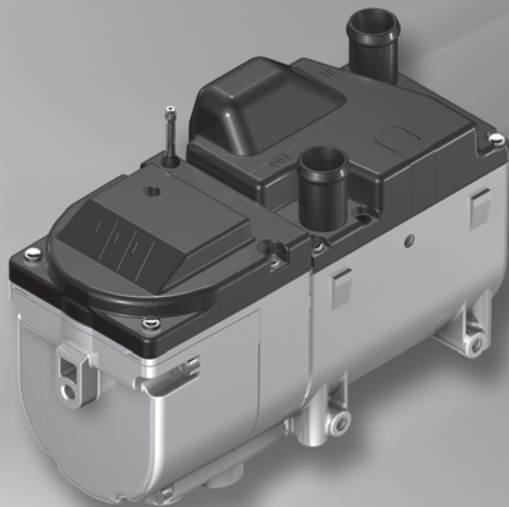


# HYDRONIC II

Техническое описание, руководство по монтажу, уходу и техобслуживанию.



Бензиновый отопительный прибор № по каталогу:  
 Hydronic II  
 B 4 S – 12 B 20 1909 05 00 00  
 B 5 S – 12 B 20 1904 05 00 00

Дизельный отопительный прибор № по каталогу:  
 Hydronic II  
 D 4 S – 12 B 25 2554 05 00 00  
 D 5 S – 12 B 25 2526 05 00 00

Hydronic II, с дозирующим насосом напорного давления  
 D 4 S – 12 B 25 2558 05 00 00  
 D 5 S – 12 B 25 2557 05 00 00

**Автономный водонагревательный прибор, работающий на дизельном и бензиновом топливе.**



**Eberspächer**  
 A world of comfort

# 1 Введение

## Оглавление

Глава	Название главы	Содержание главы	Стр.
1	Введение	<ul style="list-style-type: none"><li>• Оглавление..... 2</li><li>• Схема данной документации ..... 3</li><li>• Особые формы записи, иллюстрации и пиктограммы ..... 4</li><li>• Сведения для ознакомления перед началом работ ..... 4</li><li>• Установленные законом требования ..... 5, 6</li><li>• Инструкции по технике безопасности при монтаже и эксплуатации ..... 7</li><li>• Предотвращение несчастных случаев ..... 7</li></ul>	
2	Информация о продукте	<ul style="list-style-type: none"><li>• № по каталогу и комплект поставки ..... 8, 9</li><li>• Технические характеристики отопительного прибора, работающего на бензине ..... 10, 11</li><li>• Технические характеристики отопительного прибора, работающего на дизельном топливе ..... 12, 13</li><li>• Габаритные размеры отопительного прибора ..... 14</li><li>• Габаритные размеры водяного насоса 12 В ..... 14</li></ul>	
3	Монтаж	<ul style="list-style-type: none"><li>• Место установки ..... 15</li><li>• Допустимое монтажное положение отопительного прибора и водяного насоса ..... 16</li><li>• Монтаж и крепление – водяной насос ..... 17</li><li>• Монтаж и крепление – отопительный прибор ..... 18</li><li>• Установка с изогнутым водяным патрубком ..... 19</li><li>• Заводская табличка ..... 19</li><li>• Крепление держателя предохранителя и разъема реле ..... 20</li><li>• Подключение к системе охлаждения ..... 20 – 23</li><li>• Система отвода выхлопных газов ..... 24</li><li>• Подача воздуха в камеру сгорания ..... 25</li><li>• Подача топлива ..... 26 – 30</li></ul>	
4	Эксплуатация и функционирование	<ul style="list-style-type: none"><li>• Указание по эксплуатации ..... 31</li><li>• Важные советы по эксплуатации ..... 31<ul style="list-style-type: none"><li>– Первый ввод в эксплуатацию ..... 31</li><li>– Перед запуском выполнить проверку надежности ..... 31</li><li>– Перед включением ..... 31</li><li>– Автономная вентиляция ..... 31</li></ul></li><li>• Функциональное описание ..... 31<ul style="list-style-type: none"><li>– Включение (автономный обогрев) ..... 31</li><li>– Режим обогрева ..... 31</li><li>– Работа в режиме обогрева на возвышенностях ..... 32</li></ul></li><li>• Управляющие и предохранительные устройства ..... 32</li><li>• Аварийное отключение – АВАР-ВЫКЛ. .... 32</li></ul>	
5	Электрооборудование	<ul style="list-style-type: none"><li>• Проводной монтаж отопительного прибора ..... 33</li><li>• Спецификация монтажной схемы отопительного прибора ..... 33 – 37</li></ul>	
6	Неисправность Техобслуживание Сервис	<ul style="list-style-type: none"><li>• При возможных неисправностях проверьте следующие пункты ..... 38</li><li>• Устранение неисправностей ..... 38</li><li>• Указания по техобслуживанию ..... 38</li><li>• Сервис ..... 38</li></ul>	
7	Экология	<ul style="list-style-type: none"><li>• Сертификация ..... 39</li><li>• Утилизация ..... 39</li><li>• Сертификат соответствия ЕС ..... 39</li></ul>	
8	Обозначения	<ul style="list-style-type: none"><li>• Указатель ключевых слов ..... 40, 41</li><li>• Перечень сокращений ..... 41</li></ul>	



# 1 Введение

---

## Схема данной документации

Данная документация содержит всю важную информацию по отопительному прибору, необходимую персоналу монтажных мастерских при его установке и потребителю при его эксплуатации.

Для ускорения поиска информации документация разбита на 8 глав.

### 1 Введение

Здесь находится важная вводная информация по монтажу отопительного прибора, а также по структуре данной документации.

### 2 Информация о продукте

Здесь содержится информация по комплекту поставки, техническим характеристикам и габаритам отопительного прибора.

### 3 Монтаж

Здесь содержится важная информация и рекомендации по монтажу отопительного прибора.

### 4 Эксплуатация и функционирование

Здесь содержится информация по эксплуатации и функционированию отопительного прибора.

### 5 Электрооборудование

Здесь содержится информация по электронике и электронным компонентам отопительного прибора.

### 6 Неисправность / Техобслуживание / Сервис

Здесь содержится информация по возможным неисправностям, техобслуживанию и связи с сервисной службой.

### 7 Экология

Здесь содержится информация по сертификации, утилизации и сертификату соответствия ЕС.

### 8 Обозначения

Здесь содержится указатель ключевых слов заглавий и перечень сокращений.

# 1 Введение

## Обособленные способы записи, иллюстрации и пиктограммы

В данной документации содержание по разным темам выделяется при помощи специальных способов записи и пиктограмм.

Значение и соответствующие действия демонстрируются на следующих примерах.

### Обособленные способы записи и изложения материала

Точка (\*) обозначает перечисление после вводного тезиса. Если после точки стоит дефис (-), то это перечисление относится к данной точке.

### Пиктограммы



#### Предписание!

Данная пиктограмма с надписью „Предписание“ обозначает ссылку на правовое положение.

Несоблюдение данного предписания ведет к прекращению действия типового разрешения на эксплуатацию отопительного прибора и отказу в предоставлении услуг и гарантий со стороны компании J. Eberspächer GmbH & Co. KG.



#### Опасно!

Эта пиктограмма с пометкой „Опасно!“ обозначает опасность, угрожающую здоровью и жизни.

Несоблюдение данного указания при определенных условиях может привести к серьезным последствиям для здоровья и жизни людей.



#### Внимание!

Данная пиктограмма с пометкой „Внимание!“ указывает на опасность для человека и / или продукта.

Несоблюдение данного указания может привести к последствиям для здоровья людей и / или повреждению прибора.

#### Обратить внимание!

Данное указание отсылает к рекомендациям по использованию и полезным советам по монтажу отопительного прибора.

## Сведения для ознакомления перед началом работ

Сфера применения отопительного прибора

Отопительный прибор с учетом его тепловой мощности предназначен для установки на следующих транспортных средствах:

- Транспортные средства всех видов
- Строительные машины
- Сельскохозяйственные машины
- Лодки, суда и яхты

#### Обратить внимание!

Установка отопительного прибора на транспортных средствах, предназначенных для перевозки опасных грузов согласно Европейскому соглашению о международных перевозках опасных грузов по дорогам общего пользования (ADR), не разрешается.

### Назначение отопительного прибора (через теплообменник транспортного средства)

- Подогрев стекол для их размораживания и удаления конденсата
- Обогрев и поддержание температуры в:
  - кабине водителя или рабочей кабине
  - грузовых помещениях
  - судовых помещениях
  - жилых и служебных отсеках
  - двигателях транспортных средств и их агрегаты

Вследствие своего функционального назначения отопительный прибор **не** разрешается использовать в следующих целях:

- Длительная непрерывная эксплуатация, напр., для подогрева и обогрева:
  - жилых помещений
  - гаражей
  - строительных вагончиков, дачных домов и охотничьих домиков
  - барж, используемых для жилья, и т.д.



#### Внимание!

### Инструкция по технике безопасности в отношении сферы применения и назначения!

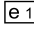
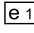

Отопительный прибор должен эксплуатироваться и использоваться только для целей, указанных производителем, с учетом содержащейся в инструкции по эксплуатации и к каждому отопительному прибору информации.



# 1 Введение

## Установленные законом требования

Для установки на автомобилях для отопительного прибора Федеральное автотранспортное ведомство выдает „Типовое разрешение ЕС“ и „Типовое разрешение по электромагнитной совместимости“, а также разрешение на установку компонента согласно ECE-R122 и ECE-R10 со следующими обозначениями типового разрешения, наносимыми на фирменную табличку отопительного прибора.

Тип отопительного прибора:	Hydronic II
Знаки технического контроля:	
ЕС	 00 0275
ЭМС	 03 5886
ECE	122 R – 000275  10 R – 035886

### Предписания!

**Выдержка из директивы 2001 / 56 / ЕС, приложение VII и норматива ECE № 122 Европарламента и Совета Европы**

#### Общие требования

- **Отображение эксплуатационного состояния**
  - Хорошо различимая индикация рабочего режима в поле зрения водителя должна информировать о том, включен или выключен отопительный прибор.

#### Требования по установке на транспортное средство

- **Правила допуска к эксплуатации**
  - при условии соблюдения требований следующего раздела отопительные приборы на основе горения должны устанавливаться согласно положениям директивы 2001 / 56 / ЕС, приложение VII.
  - отопительные приборы на жидком топливе, устанавливаемые на транспортных средствах класса O, должны соответствовать положениям директивы 2001 / 56 / ЕС.
- **Место расположения отопительного прибора**
  - Элементы конструкции и другие детали, находящиеся вблизи отопительного прибора, должны быть защищены от чрезмерного нагрева или возможного попадания на них топлива или смазочного материала.
  - Сам отопительный прибор при перегреве не должен создавать опасность возникновения пожара. Данное требование считается выполненным, если при установке соблюдено достаточное расстояние до всех деталей, обеспечена соответствующая вентиляция и использованы безопасные в пожарном отношении материалы или теплозащитные экраны.
  - На автомобилях классов M<sub>2</sub> и M<sub>3</sub> отопительный прибор не должен устанавливаться в пассажирском салоне. В любом случае необходима установка в

непроницаемом кожухе, причем обязательно соблюдение всех вышеприведенных требований.

- Заводская табличка или данные с нее при установке отопительного прибора на автомобиле должны размещаться таким образом, чтобы их можно было легко прочитать.
- При установке отопительного прибора необходимо выполнять все необходимые меры предосторожности, чтобы максимально исключить возможность травмирования людей или повреждения перевозимых предметов.
- **Подача топлива**
  - Горловина залива топлива не должна располагаться в пассажирском салоне и должна быть герметично закрыта крышкой, чтобы исключить возможность разлива топлива.
  - Для отопительных приборов, работающих на жидком топливе, с подачей топлива, отделенной от топливной системы автомобиля, необходимо четко обозначить вид топлива и заливную горловину.
  - На заливную горловину нужно нанести напоминание о необходимости отключения отопительного прибора перед его заправкой.

- **Выхлопная система**

- Выхлопной патрубок должен быть расположен таким образом, чтобы исключить попадание выхлопных газов внутрь автомобиля через систему вентиляции, каналы подачи теплого воздуха или оконные отверстия.

- **Подача воздуха в камеру сгорания**

- Воздух в камеру сгорания отопительного прибора не должен подаваться из пассажирского салона автомобиля.
- Впускное отверстие канала подачи воздуха должно быть расположено таким образом, чтобы исключить его блокирование посторонними предметами.

- **Автоматическое управление отопительной установкой**

- При отключении двигателя отопительная установка должна отключаться автоматически и в течение 5 секунд должна прекращаться подача топлива. Если включена система ручного управления, отопительная установка может продолжать работать.

### **Обратить внимание!**

На транспортных средствах класса M<sub>1</sub> (транспортные средства для перевозки людей / легковые автомобили) и N (грузовой автотранспорт) установка отопительных приборов в кабине водителя или пассажирском салоне не допускается.

# 1 Введение

---

## Установленные законом требования

### Обратить внимание!

- Соблюдение правовых предписаний, дополнительных предписаний и инструкций по технике безопасности является неременным условием предоставления гарантии и права на выставление претензий на возмещение ущерба.  
При несоблюдении правовых предписаний и инструкций по технике безопасности, а также при выполнении ремонта не имеющим допуска персоналом даже с использованием оригинальных запасных частей действие гарантии прекращается, и компания J. Eberspächer GmbH & Co. KG снимает с себя всякую ответственность в отношении возможного ущерба.
- Последующий монтаж отопительного прибора необходимо выполнять в соответствии с данным руководством по монтажу.
- Правовые предписания обязательны к исполнению и также должны исполняться и в тех странах, в которых не существует специальных предписаний.
- При установке отопительного прибора на транспортных средствах, которые не подпадают под действие Правил допуска транспортных средств к движению (напр., суда), необходимо соблюдать специальные действующие в таких случаях предписания и инструкции по монтажу.
- При установке отопительного прибора на специальных автомобилях необходимо соблюдать действующие в отношении таких автомобилей предписания.
- Другие требования по установке приведены в соответствующих разделах руководства по монтажу.



# 1 Введение

## Инструкции по технике безопасности при монтаже и эксплуатации



### Опасно!

#### Опасность травмирования, ожога и отравления!

- Перед началом всех работ отключить от цепи аккумуляторную батарею.
- Перед проведением работ с отопительным прибором выключить его и дождаться, пока не остынут все горячие детали.
- Запрещается эксплуатировать отопительный прибор в закрытых помещениях, например, в гаражах или на закрытой стоянке.



### Внимание!

#### Инструкции по технике безопасности при монтаже и эксплуатации!

- Монтаж и ремонт (в том числе и по гарантии) отопительного прибора может выполняться только имеющим допуск компании-производителя установщиком согласно предписаниям данной документации, в определенных случаях - согласно специальным монтажным правилам.
- Выполнение ремонтных работ с привлечением не имеющих допуска организаций и / или с использованием неоригинальных запасных частей является источником опасности и поэтому не допускается; последствием этого является прекращение действия типового разрешения отопительного прибора и, следовательно, отзыв разрешения на эксплуатацию транспортного средства.
- Запрещается выполнение следующих действий:
  - Изменение конструкции деталей, подвергающихся термическому воздействию.
  - Использование не одобренных компанией J. Eberspächer GmbH & Co. KG деталей сторонних производителей.
  - Отклонение от правовых предписаний, требований техники безопасности и / или эксплуатационных нормативов, содержащихся в данном руководстве по эксплуатации, при монтаже или эксплуатации. В особенности это относится к электропроводке, системе подачи топлива, системе подачи воздуха в камеру сгорания и выхлопной системе.
- При монтаже или ремонте разрешается использовать только оригинальные принадлежности или оригинальные запасные части.
- Для управления отопительным прибором разрешается использовать только одобренные компанией Eberspächer элементы управления. Использование других элементов управления может стать причиной неправильного срабатывания.
- Перед переустановкой отопительного прибора на другой автомобиль промыть его водопроводящие каналы чистой водой.
- При выполнении на транспортном средстве электросварочных работ для защиты блока управления необходимо снять клемму с плюсового вывода аккумуляторной батареи и замкнуть ее на массу.
- Запрещается эксплуатация отопительного прибора в таких местах, где в атмосфере вывода аккумуляторной батареи воспламеняющиеся пары или пыль, напр., если вблизи располагается
  - топливный склад
  - угольный склад
  - дровяной склад
  - зернохранилище и т.п.
- При заправке необходимо отключать отопительный прибор.
- Монтажный отсек для отопительного прибора, за исключением его установки в защитном кожухе и т.п., не предназначен для хранения каких-либо предметов и должен быть свободным. Вблизи отопительного прибора или на нем ни в коем случае не должны храниться или транспортироваться запасные канистры с топливом, емкости с маслом, аэрозольные и газовые баллоны, ветошь, одежда, бумага и т.д.
- Вышедшие из строя предохранители должны заменяться только на предохранители с аналогичным сопротивлением.
- При обнаружении утечки топлива из топливной системы отопительного прибора (разгерметизация) обратиться за устранением неисправности в авторизованный сервисный центр.
- Использовать только рекомендованные производителем виды охлаждающей жидкости, см. руководство по эксплуатации автомобиля. Добавление нерекондованной охлаждающей жидкости может привести к выходу из строя двигателя и отопительного прибора.
- Запрещается преждевременная остановка инерционного выбега отопительного прибора путем использования разъединителя аккумуляторной батареи, за исключением аварийного выключения.

#### Обратить внимание!

После установки необходимо закрепить наклейку с указанием „Отключить отопительный прибор перед заправкой топлива“ возле заливной горловины топливного бака.

#### Предотвращение несчастных случаев

Всегда необходимо выполнять общепринятые правила по предотвращению несчастных случаев и соблюдать соответствующие нормативы по охране труда.

## 2 Информация о продукте

### № по каталогу и комплект поставки

#### Бензиновые отопительные приборы

Количество / Название	№ по каталогу:
1 Hydronic II – 12 B B 4 S	20 1909 05 00 00
1 Hydronic II – 12 B B 5 S	20 1904 05 00 00

дополнительно необходимо заказывать:

1 Монтажный комплект	25 2526 80 00 00
1 Элемент управления*	----

#### Дизельные отопительные приборы

Количество / Название	№ по каталогу:
1 Hydronic II – 12 B D 4 S	25 2554 05 00 00
1 Hydronic II – 12 B с дозирующим насосом напорного давления D 4 S	25 2558 05 00 00
1 Hydronic II – 12 B D 5 S	25 2526 05 00 00
1 Hydronic II – 12 B с дозирующим насосом напорного давления D 5 S	25 2557 05 00 00

дополнительно необходимо заказывать:

1 Монтажный комплект	25 2526 80 00 00
1 Элемент управления*	----

\* Элементы управления см. в прайс-листе или каталоге дополнительного оборудования.

#### Комплект поставки отопительного прибора – см. рис. на стр. 9

Рис. №	Название
1	Отопительный прибор
2	Дозирующий насос **
3	Водяной насос
–	CD – техническая документация

\*\* В комплект поставки отопительных приборов Hydronic D 4 S, № по каталогу-25 2558 05 00 00, и Hydronic D 5 S, № по каталогу-25 2557 05 00 00, ходит дозирующий насос напорного давления до 2,0 бар (см. стр. 28).

#### Перечень поставки монтажного комплекта – см. рис. на стр. 9

Рис. №	Название
4	Выхлопной глушитель
5	Кабельный жгут для отопительного прибора
6	Держатель отопительного прибора
7	Шланг для воды
8	Гибкий патрубок для отвода выхлопных газов, длина 900 мм
9	Гибка концевая труба для отвода выхлопных газов, длина 300 мм
10	Z-образный держатель, глушитель
11	L-образный держатель, глушитель
12	Держатель дозирующего насоса
13	Шланг подачи воздуха в камеру сгорания, длина 760 мм
14	Держатель водяного насоса
15	Кабельный жгут, водяной насос
16	90° водяной патрубок, 2шт.
17	Колено, 105°
18	Трубка 4 x 1,25, прозрачная
19	Трубка 4 x 1, синяя
20	Переходный фитинг, Ø 7,5 / 3,5
21	Комбинированный держатель
22	Кабельный жгут, вентилятор
23	Реле вентилятора
24	Кабельный жгут, дозирующий насос
25	Устройство забора топлива из топливного бака
26	Винт М6 x 15

#### Кабельные жгуты

- A Разъем подключения элементов управления
- B Подключение плюсового кабеля к реле вентилятора
- C Управление вентилятором автомобиля
- D Подключение минусового кабеля источника питания
- E Подключение к клемме 85 (1-полюсная, коричн.)
- F Подключение к клемме 86 (1-полюсная, красн/черн.)
- G Штекерный разъем для диагностического устройства
- H Подключение плюсового кабеля источника питания

#### Обратить внимание!

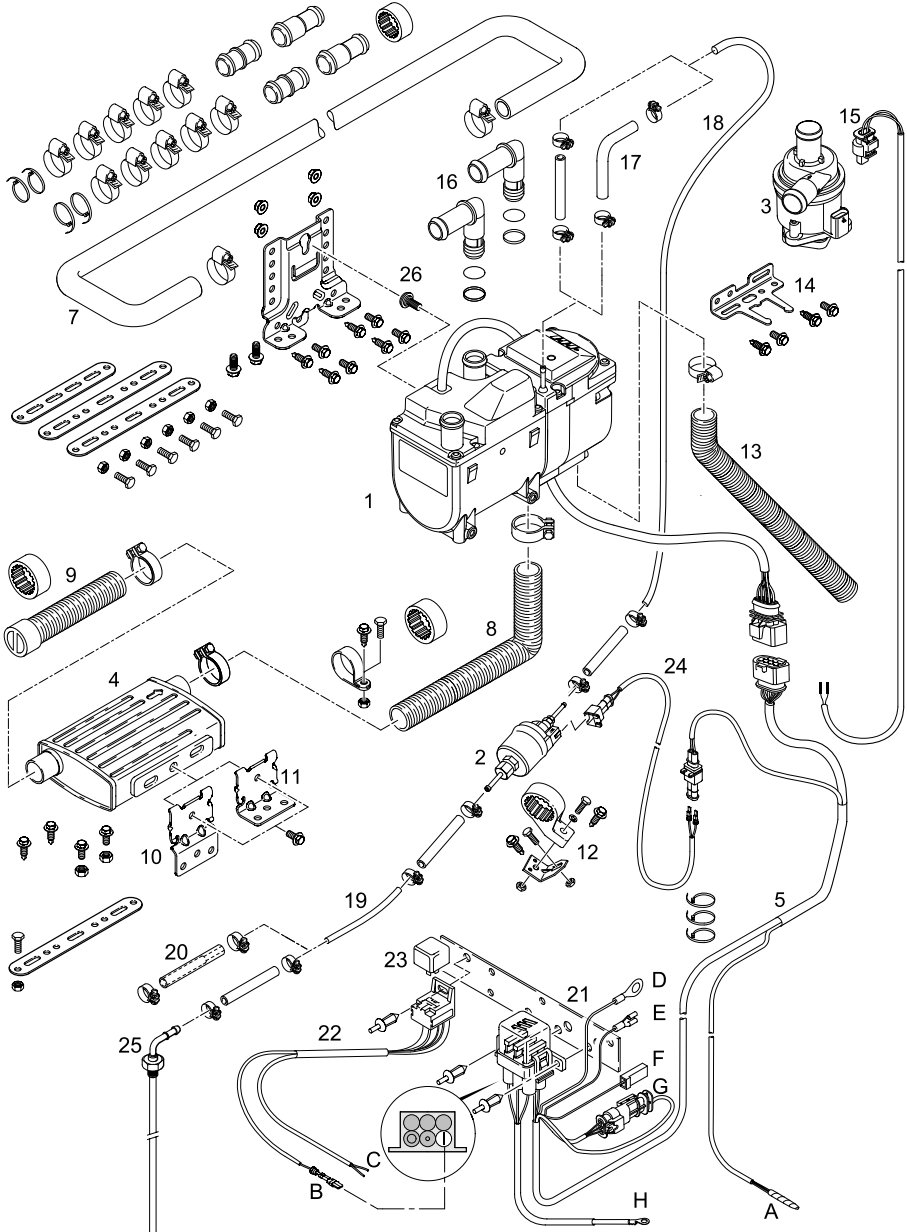
- Если отопительный прибор Hydronic II - B 5 S будет работать на этаноле E85 (DIN EN 15 293), в дополнение к универсальному монтажному комплекту необходимо использовать комплект „Топливные шланги для E85“, № по каталогу 22 1000 20 31 00.
- Мелкие детали, не обозначенные на рисунке, поставляются в пакете.
- Если для установки необходимы дополнительные детали, см. каталог дополнительного оборудования.
- Входящие в состав комплекта поставки самонарезные винты можно использовать для листовой стали толщиной 2 – 6 мм (момент затяжки 9\*1 Нм).





## 2 Информация о продукте

Комплект поставки – отопительный прибор и монтажный комплект



## 2 Информация о продукте

### Технические характеристики отопительного прибора, работающего на бензине

Тип отопительного прибора	<b>Hydronic II</b>		
Исполнение отопительного прибора	В 4 S		
Теплоноситель	Смесь воды и антифриза (макс. 50 % антифриза)		
Топливо – см. также раздел „Система подачи топлива“, стр. 29	Бензин – торговое качество (DIN 51600 и DIN EN 228)		
Номинальное напряжение	12 В		
Регулирование теплового потока	Мощность	Большой	Низкий
Тепловой поток (Вт)	4400	4000	2300
Расход топлива (л/ч)	0,62	0,55	0,32
Средняя потребляемая электр. мощность без водяного насоса (Вт)			
	в рабочем режиме	27	21
	при запуске	120	12
Рабочий диапазон			
• Нижняя граница напряжения: Встроенная в блок управления защита от минимального напряжения отключает отопительный прибор при достижении границы напряжения	10,5 В		
• Верхняя граница напряжения: Встроенная в блок управления защита от перенапряжений отключает отопительный прибор при достижении границы напряжения	16 В		
Допустимое рабочее давление	Избыточное давление 2,5 бар		
Количество воды в отопительном приборе	ок. 0,18 л		
Минимальная пропускная способность отопительного прибора по воде	250 л/ч		
Допустимая температура окружающей среды	Отопительный прибор для длительного использования	в рабочем режиме от –40 °С до +60 °С	в отключенном состоянии от –40 °С до +105 °С
	Отопительный прибор для непродолжительного использования	---	+125 °С (5 x 2 ч)
Температура охлаждающей жидкости	продолжительно	от –40 °С до +120 °С	от –40 °С до +120 °С
	кратковременно	---	+125 °С (1 ч)
Уровень защиты от радиопомех	5 (DIN EN 55025)		
Масса – без охлаждающей жидкости и монтажных деталей	ок. 2,4 кг		

### Технические характеристики водяного насоса

Номинальное напряжение	12 В
Потребляемая электрическая мощность	<12 Ватт
Производительность	680 л/ч
Перепад давления подачи	0,1 бар



#### Внимание!

#### Инструкция по технике безопасности кас. технических характеристик!

Необходимо учитывать технические характеристики, так как в противном случае возможны отказы в работе.

#### Обратить внимание!

Приведенные технические характеристики указаны без задания граничных значений с обычными для отопительных приборов допусками  $\pm 10\%$  для номинального напряжения и высоты над уровнем моря в районе г. Эсслинген.



## 2 Информация о продукте

### Технические характеристики отопительного прибора, работающего на бензине

Тип отопительного прибора	Hydronic II		
Исполнение отопительного прибора	B 5 S		
Теплоноситель	Смесь воды и антифриза (макс. 50 % антифриза)		
Топливо – см. также раздел „Система подачи топлива“, стр. 29	Бензин – торговое качество (DIN 51600 и DIN EN 228) Этанол E85 (DIN EN 15293)		
Номинальное напряжение	12 В		
Регулирование теплового потока	Мощность	Большой	Низкий
Тепловой поток (Вт)	5200	5000	2300
Расход топлива (л/ч)	0,72	0,69	0,32
Средняя потребляемая электр. мощность без водяного насоса (Вт)	в рабочем режиме	37	12
Рабочий диапазон			
• Нижняя граница напряжения: Встроенная в блок управления защита от минимального напряжения отключает отопительный прибор при достижении границы напряжения	10,5 В		
• Верхняя граница напряжения: Встроенная в блок управления защита от перенапряжений отключает отопительный прибор при достижении границы напряжения	16 В		
Допустимое рабочее давление	Избыточное давление 2,5 бар		
Количество воды в отопительном приборе	ок. 0,18 л		
Минимальная пропускная способность отопительного прибора по воде	250 л/ч		
Допустимая температура окружающей среды	Отопительный прибор для длительного использования	в рабочем режиме от -40 °C до +60 °C	в отключенном состоянии от -40 °C до +105 °C
	Отопительный прибор для непродолжительного использования	---	+125 °C (5 x 2 ч)
Температура охлаждающей жидкости	продолжительно	от -40 °C до +120 °C	от -40 °C до +120 °C
		кратковременно	---
Уровень защиты от радиопомех	5 (DIN EN 55025)		
Масса – без охлаждающей жидкости и монтажных деталей	ок. 2,4 кг		

### Технические характеристики водяного насоса

Номинальное напряжение	12 В
Потребляемая электрическая мощность	<12 Ватт
Производительность	680 л/ч
Перепад давления подачи	0,1 бар



#### Внимание!

Инструкция по технике безопасности кас. технических характеристик!

Необходимо учитывать технические характеристики, так как в противном случае возможны отказы в работе.

#### Обратить внимание!

Приведенные технические характеристики указаны без задания граничных значений с обычными для отопительных приборов допусками  $\pm 10\%$  для номинального напряжения и высоты над уровнем моря в районе г. Эсслинген.

## 2 Информация о продукте

### Технические характеристики отопительного прибора, работающего на дизельном топливе

Тип отопительного прибора	Hydronic II		
Исполнение отопительного прибора	D 4 S		
Теплоноситель	Смесь воды и антифриза (макс. 50 % антифриза)		
Топливо – см. также раздел „Система подачи топлива“, стр. 29	Дизельное топливо – торговое качество (DIN EN 590) Допускается добавление 20 % FAME согласно DIN EN 14214		
Номинальное напряжение	12 В		
Регулирование теплового потока	Мощность	Большой	Низкий
Тепловой поток (Вт)	4300	4100	2100
Расход топлива (л/ч)	0,52	0,50	0,26
Средняя потребляемая электр. мощность без водяного насоса (Вт)			
	в рабочем режиме	27	21
при запуске	120		
Рабочий диапазон			
• Нижняя граница напряжения: Встроенная в блок управления защита от минимального напряжения отключает отопительный прибор при достижении границы напряжения	10,5 В		
• Верхняя граница напряжения: Встроенная в блок управления защита от перенапряжений отключает отопительный прибор при достижении границы напряжения	16 В		
Допустимое рабочее давление	Избыточное давление 2,5 бар		
Количество воды в отопительном приборе	ок. 0,18 л		
Минимальная пропускная способность отопительного прибора по воде	250 л/ч		
Допустимая температура окружающей среды	Отопительный прибор для длительного использования	в рабочем режиме от -40 °C до +80 °C	в отключенном состоянии от -40 °C до +105 °C
	Отопительный прибор для непродолжительного использования	---	+125 °C (5 x 2 ч)
Температура охлаждающей жидкости	продолжительно	от -40 °C до +120 °C	от -40 °C до +120 °C
	кратковременно	---	+125 °C (1 ч)
Уровень защиты от радиопомех	5 (DIN EN 55025)		
Масса – без охлаждающей жидкости и монтажных деталей	ок. 2,4 кг		

### Технические характеристики водяного насоса

Номинальное напряжение	12 В
Потребляемая электрическая мощность	<12 Ватт
Производительность	680 л/ч
Перепад давления подачи	0,1 бар



**Внимание!**

**Инструкция по технике безопасности кас. технических характеристик!**

Необходимо учитывать технические характеристики, так как в противном случае возможны отказы в работе.

**Обратить внимание!**

Приведенные технические характеристики указаны без задания граничных значений с обычными для отопительных приборов допусками  $\pm 10\%$  для номинального напряжения и высоты над уровнем моря в районе г. Эсслинген.



## 2 Информация о продукте

### Технические характеристики отопительного прибора, работающего на дизельном топливе

Тип отопительного прибора	Hydronic II		
Исполнение отопительного прибора	D 5 S		
Теплоноситель	Смесь воды и антифриза (макс. 50 % антифриза)		
Топливо – см. также раздел „Система подачи топлива“, стр. 29	Дизельное топливо – торговое качество (DIN EN 590) Допускается добавление 20 % FAME согласно DIN EN 14214		
Номинальное напряжение	12 В		
Регулирование теплового потока	Мощность	Большой	Низкий
Тепловой поток (Вт)	5200	5000	2100
Расход топлива (л/ч)	0,64	0,61	0,26
Средняя потребляемая электр. мощность без водяного насоса (Вт)			
	в рабочем режиме	40	37
	при запуске	120	12
Рабочий диапазон			
• Нижняя граница напряжения: Встроенная в блок управления защита от минимального напряжения отключает отопительный прибор при достижении границы напряжения	10,5 В		
• Верхняя граница напряжения: Встроенная в блок управления защита от перенапряжений отключает отопительный прибор при достижении границы напряжения	16 В		
Допустимое рабочее давление	Избыточное давление 2,5 бар		
Количество воды в отопительном приборе	ок. 0,18 л		
Минимальная пропускная способность отопительного прибора по воде	250 л/ч		
Допустимая температура окружающей среды	в рабочем режиме	в отключенном состоянии	
	Отопительный прибор для длительного использования от -40 °C до +80 °C	от -40 °C до +110 °C	
Отопительный прибор для непродолжительного использования	---	+125 °C (5 x 2 ч)	
Температура охлаждающей жидкости	продолжительно	от -40 °C до +120 °C	
	кратковременно	---	+125 °C (1 ч)
Уровень защиты от радиопомех	5 (DIN EN 55025)		
Масса – без охлаждающей жидкости и монтажных деталей	ок. 2,4 кг		

### Технические характеристики водяного насоса

Номинальное напряжение	12 В
Потребляемая электрическая мощность	<12 Ватт
Производительность	680 л/ч
Перепад давления подачи	0,1 бар



#### Внимание!

Инструкция по технике безопасности кас. технических характеристик!

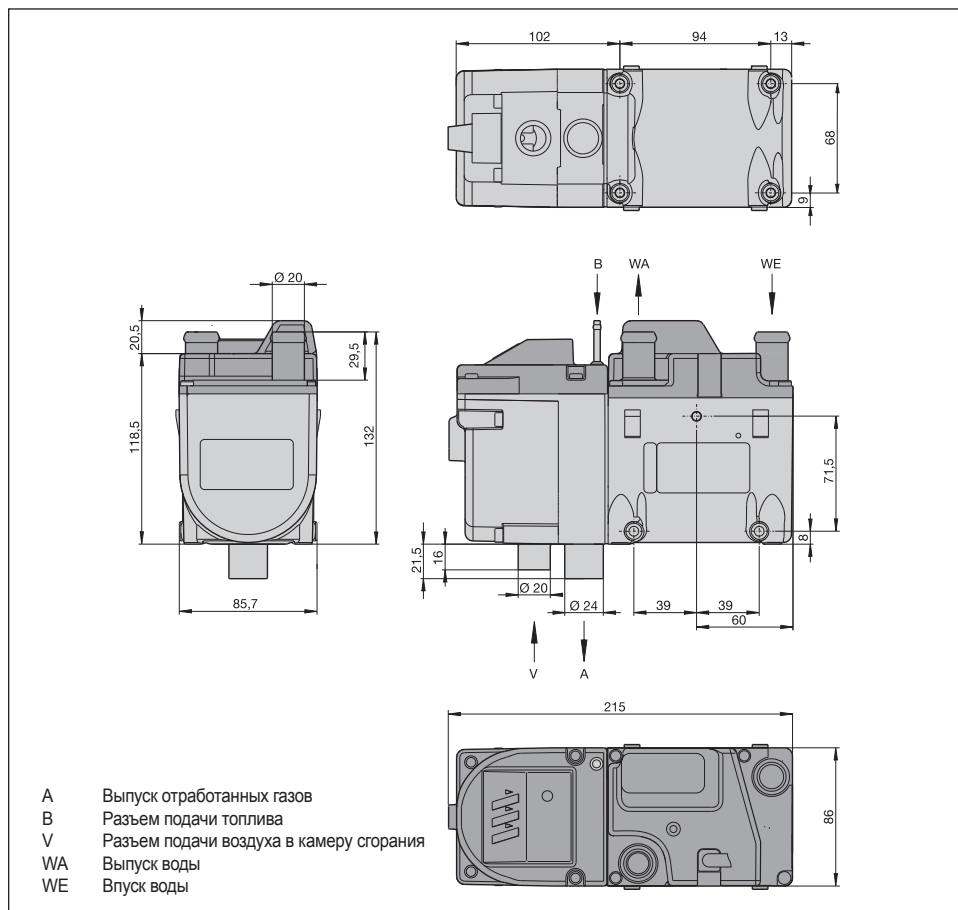
Необходимо учитывать технические характеристики, так как в противном случае возможны отказы в работе.

#### Обратить внимание!

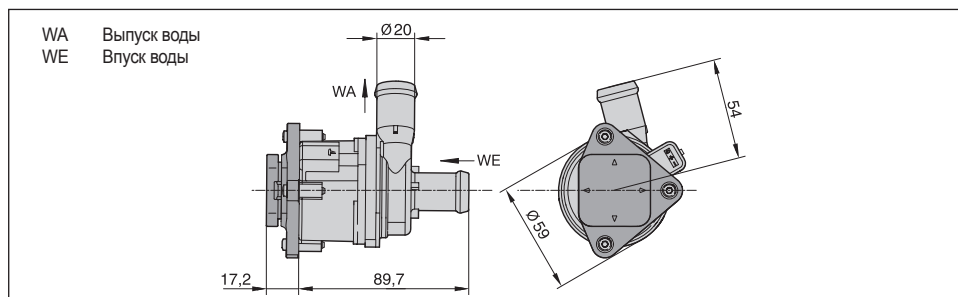
Приведенные технические характеристики указаны без задания граничных значений с обычными для отопительных приборов допусками  $\pm 10\%$  для номинального напряжения и высоты над уровнем моря в районе г. Эсслинген.

## 2 Информация о продукте

### Габаритные размеры отопительного прибора



### Габаритные размеры водяного насоса





### 3 Монтаж

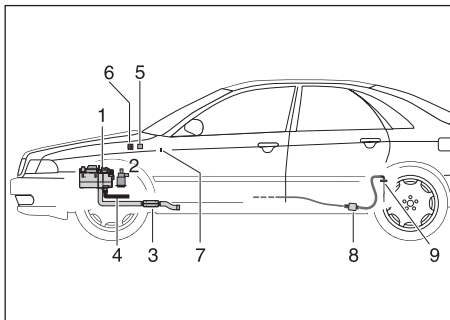
#### Место установки

Местом монтажа отопительного прибора и водяного насоса является моторный отсек. Отопительный прибор и водяной насос следует устанавливать ниже минимального уровня охлаждающей жидкости (расширительный бачок, радиатор, теплообменник автомобиля), чтобы деаэрация теплообменника отопительного прибора и водяного насоса могла выполняться автоматически.

#### Обратить внимание!

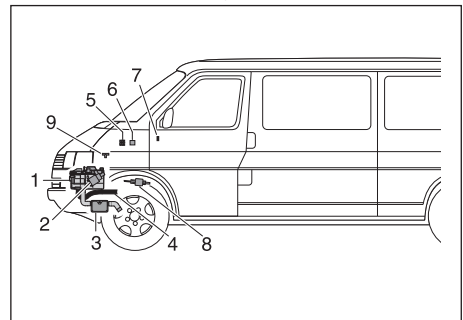
- Необходимо соблюдать соответствующие предписания и инструкции по технике безопасности на стр. 4 – 7.
- Предложения по установке в руководстве по монтажу приводятся в качестве примеров. Возможны и другие места установки, если они отвечают приводимым в данном руководстве по монтажу требованиям.
- Другая информация по монтажу (напр., для лодок и судов) предоставляется производителем по запросу.
- Соблюдать указания по местам установки, а также рабочую температуру и температуру складского хранения.
- Соблюдайте достаточное расстояние до горячих деталей автомобиля.
- Водяной насос не следует устанавливать в самой низкой точке контура циркуляции охлаждающей жидкости, так как в таком случае в нем будут осаждаться содержащиеся в воде частицы примесей. При сильном загрязнении охлаждающей жидкости примесями необходимо установить водяной фильтр.

#### Пример установки Отопительный прибор в легковом автомобиле



- 1 Отопительный прибор
- 2 Водяной насос
- 3 Выхлопная труба с глушителем
- 4 Шланг подачи воздуха в камеру сгорания
- 5 Реле вентилятора
- 6 Держатель (плавкой вставки) предохранителя
- 7 Элемент управления
- 8 Дозирующий насос
- 9 Устройство забора топлива из топливного бака

#### Пример установки Отопительный прибор в грузопассажирском автомобиле



- 1 Отопительный прибор
- 2 Водяной насос
- 3 Выхлопная труба с глушителем
- 4 Шланг подачи воздуха в камеру сгорания
- 5 Реле вентилятора
- 6 Держатель (плавкой вставки) предохранителя
- 7 Элемент управления
- 8 Дозирующий насос
- 9 Т-образная врезка для топлива

### 3 Монтаж

#### Допустимые монтажные положения

Рекомендуется установка отопительного прибора и водяного насоса в стандартном положении. В зависимости от монтажных условий установку можно выполнять с допустимыми отклонениями, см. схему.

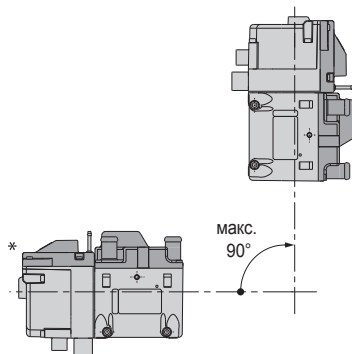
#### Обратить внимание!

В режиме обогрева положение отопительного прибора может отклоняться от стандартного или максимально допустимого до  $+15^\circ$  на короткое время во всех направлениях.

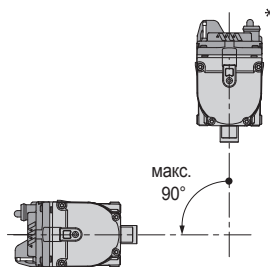
Эти отклонения, вызываемые перемещением автомобиля, никоим образом не влияют на работу отопительного прибора.

#### Монтажное положение – отопительный прибор

Отопительный прибор в горизонтальном монтажном положении (нормальное положение\*) с допустимым отклонением до вертикального монтажного положения. Допускаются все монтажные положения от  $0^\circ$  до  $90^\circ$ .



Отопительный прибор в монтажном положении стоя (нормальное положение\*) с допустимым отклонением до монтажного положения лежа. Допускаются все монтажные положения от  $0^\circ$  до  $90^\circ$ .



#### Обратить внимание!

При отклонении отопительного прибора из нормального положения топливный патрубок **всегда** должен располагаться вниз.

#### Монтажное положение – водяной насос

Водяной насос может устанавливаться в любом положении.

Магистраль подачи воды должна быть проложена таким образом, чтобы она всегда была заполнена водой (водяной насос не является самовсасывающим).

#### Обратить внимание!

Установка водяного насоса головкой вниз с точки зрения обеспечения самостоятельного удаления воздуха не рекомендуется.





### 3 Монтаж

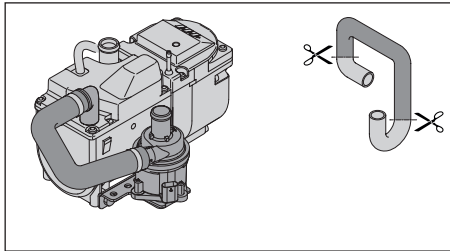
#### Монтаж и крепление – водяной насос

Закрепить держатель для водяного насоса из монтажного комплекта с учетом конкретных монтажных условий на отопительном приборе (см. примеры монтажа внизу, момент затяжки  $6^2$  Нм) или на подходящем месте на автомобиле.

Затем вставить водяной насос в резиновый элемент и вдавить его, чтобы он зафиксировался на месте.

#### Примеры установки

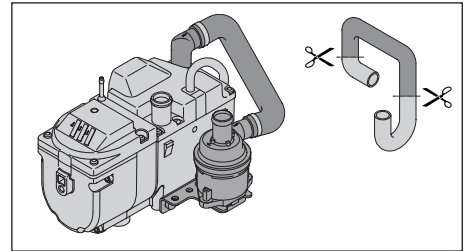
Отопительный прибор с изогнутым патрубком подачи воды. Водяной насос закреплен на отопительном приборе снизу, со стороны разъема для подачи топлива. Выпускной патрубок водяного насоса смотрит в сторону.



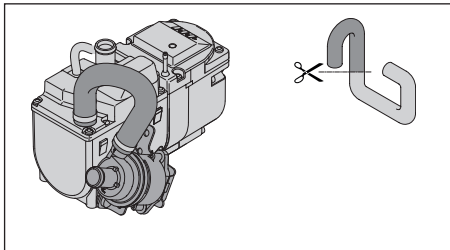
Для монтажа водяного насоса на отопительном приборе использовать универсальный водяной шланг, № по каталогу запчастей 25 2526 80 01 02, укоротив его до необходимой длины.

Закрепить водяной шланг шланговыми хомутами.

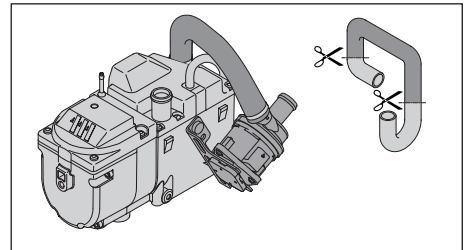
Отопительный прибор с изогнутым патрубком подачи воды. Водяной насос закреплен на отопительном приборе снизу, со стороны выпускного патрубка воды. Выпускной патрубок водяного насоса смотрит в сторону.



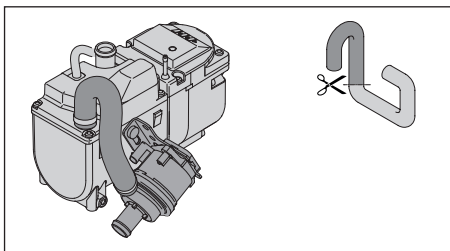
Водяной насос с направленным вверх выпускным патрубком закреплен на отопительном приборе снизу, со стороны разъема для подачи топлива. Выпускной патрубок водяного насоса смотрит вверх.



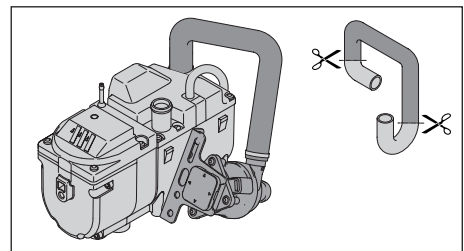
Водяной насос с направленным вверх выпускным патрубком закреплен на отопительном приборе снизу, со стороны выпускного патрубка. Выпускной патрубок водяного насоса смотрит вверх.



Водяной насос закреплен выпускным патрубком вниз на отопительном приборе со стороны разъема для подачи топлива. Выпускной патрубок водяного насоса смотрит вверх.



Водяной насос закреплен выпускным патрубком вниз на отопительном приборе со стороны выпускного патрубка воды. Выпускной патрубок водяного насоса смотрит вверх.



### 3 Монтаж

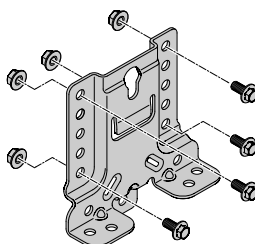
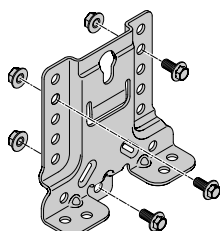
#### Монтаж и крепление – отопительный прибор

Закрепить отопительный прибор с помощью держателя на подходящем месте на автомобиле.

#### Шаги по монтажу

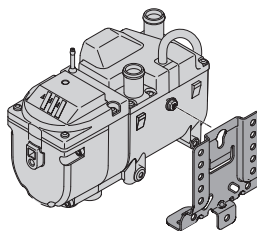
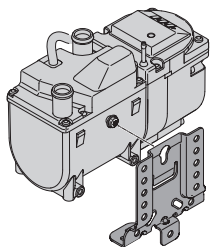
1. Закрепить держатель с помощью винта с шестигранной головкой М6 x 12 и шестигранной гайки М6 или самонарезающих винтов.

Крепление с помощью 3 винтов или крепление с помощью 4 винтов

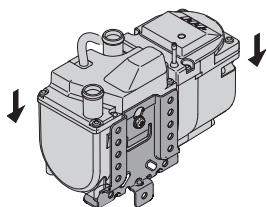


2. Вкрутить специальный винт М6 x 17 в отопительный прибор.

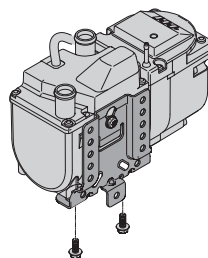
Вкрутить специальный винт М6 x 17 (с клеевым покрытием) в отопительный прибор на стороне разъема для подачи топлива (рис. слева) или на стороне выпускного патрубка воды (рис. справа) (момент затяжки 6<sup>±2</sup> Нм).



3. Закрепить отопительный прибор на держателе.



4. Закрепить отопительный прибор с помощью 2 винтов с шестигранными головками М6 x 12 (с клеевым покрытием) на держателе (момент затяжки 6<sup>±2</sup> Нм).



## 3 Монтаж



### Установка с изогнутым водяным патрубком

Отопительный прибор поставляется с прямым водяным патрубком.

В зависимости от монтажных условий может понадобиться установить изогнутый водяной патрубок.

#### Шаги по монтажу

- Выкрутить крепежные болты из крышки и снять крышку.
- Надавить на прямой водяной патрубок.
- Ослабить зубчатое кольцо и снять уплотнительное кольцо.
- Вынуть водяной патрубок из крышки.
- Вставить изогнутый водяной патрубок в крышку, установить новое уплотнительное кольцо в соответствующий паз.
- Установить на изогнутый водяной патрубок зубчатое кольцо, повернуть водяной патрубок в соответствии с монтажным положением и вставить в зубчатый венец крышки.
- Прикрутить крышку при помощи четырех болтов к корпусу – момент затяжки  $2,9^{+0,3}$  Нм.

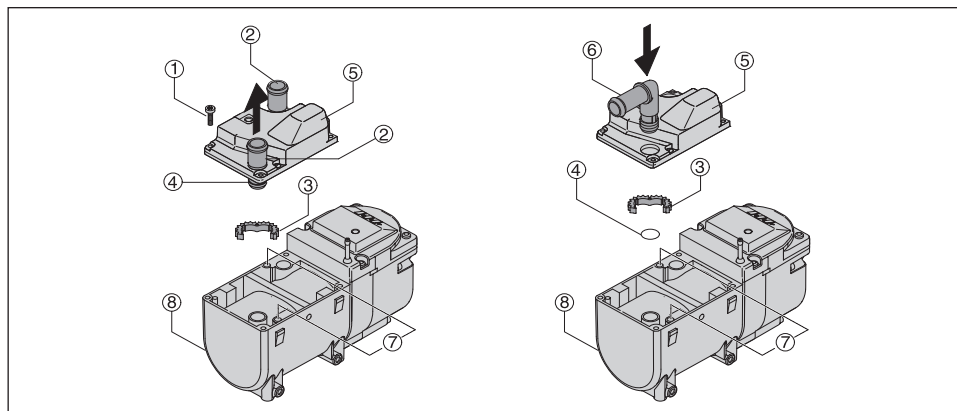
Если изогнутый водяной патрубок перекрывает одно из резьбовых отверстий, то следует отклонить его в сторону ближайшего резьбового отверстия.

Порядок действий:

- В отверстиях алюминиевого корпуса должна быть предварительно нарезана резьба – для этого вкрутить в отверстие один из самонарезных винтов и выкрутить его обратно.
- Установить крышку и закрутить все четыре болта — момент затяжки  $2,9^{+0,3}$  Нм.

#### Обратить внимание!

Нарезать резьбу необходимо обязательно перед установкой крышки.



- 1 Крепежные болты
- 2 Прямые патрубки
- 3 Зубчатое кольцо
- 4 Уплотнительное кольцо

- 5 Крышка
- 6 Изогнутый патрубок
- 7 Отверстия
- 8 Отопительный прибор

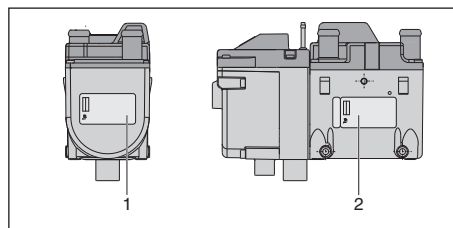
### Заводская табличка

Заводская табличка закреплена на водяной рубашке отопительного прибора.

Вторая заводская табличка (дубликат) снимается; установлена сбоку на отопительном приборе. При необходимости табличку-дубликат можно закрепить на отопительном приборе или на хорошо видимом месте возле него.

#### Обратить внимание!

Необходимо соблюдать предписания на стр. 5.



- 1 Заводская табличка
- 2 Вторая заводская табличка (дубликат)

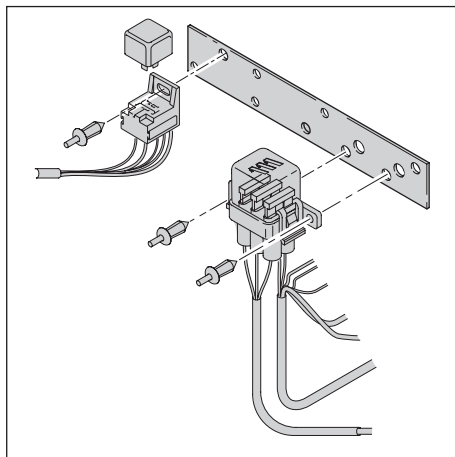
## 3 Монтаж

### Крепление держателя предохранителя и разъема реле

Закрепить держатель с помощью винта с шестигранной головкой М6 x 12 и шестигранной гайки М6 в подходящем месте в моторном отсеке автомобиля.

Закрепить держатель предохранителя с помощью двух заклепок для клепки без поддержки 4 x 8 на держателе, для чего вдавить оба болта заклепок для клепки без поддержки, чтобы зафиксировать держатель предохранителя на держателе.

Закрепить разъем реле с помощью заклепки для клепки без поддержки 5,5 x 12 на держателе, для чего вдавить болт заклепки для клепки без поддержки, чтобы зафиксировать разъем реле на держателе.



### Подключение к системе охлаждения

Подключение отопительного прибора и водяного насоса к контуру циркуляции охлаждающей жидкости производится через шланг подачи охлаждающей жидкости от двигателя транспортного средства к теплообменнику. Здесь имеются варианты установки. Варианты установки описываются на стр. 21 – 23.



**Опасно!**

**Опасность травмирования и ожога!**

Охлаждающая жидкость и элементы системы охлаждения нагреваются до высокой температуры.

- Прокладывайте и крепите элементы водяного контура таким образом, чтобы исключить возможность травмирования людей и животных или повреждения термочувствительных материалов вследствие излучения / касания.
- Перед проведением работ с контуром системы охлаждения выключить отопительный прибор и дождаться полного остывания всех конструктивных элементов либо надеть защитные перчатки.

#### Обратить внимание!

- При установке отопительного прибора и водяного насоса учитывайте направление подачи в контуре циркуляции охлаждающей жидкости.
- Перед подключением к системе охлаждения залить в отопительный прибор и водяные шланги охлаждающую жидкость.
- Водяные шланги прокладывайте без перегибов и по возможности с повышением уровня.
- При прокладке водяных шлангов обеспечить достаточное расстояние до горячих деталей автомобиля.
- Все водяные шланги / водяные трубы защитить от перетирания и высоких температур.
- Зафиксировать все шланговые соединения при помощи шланговых хомутов (момент затяжки  $3^{+0.5}$  Нм).
- Через два часа эксплуатации автомобиля или через 100 км подтянуть шланговые хомуты.
- Минимальная пропускная способность по воде обеспечивается только тогда, когда разница температур теплоносителя на входе и выходе в режиме обогрева не превышает  $10^{\circ}\text{C}$ .
- В системе охлаждения разрешается использовать только редукционные клапаны с давлением срабатывания от 0,4 до 2 бар.
- Для обеспечения антикоррозионной защиты в состав охлаждающей жидкости должно входить не менее 10 % антифриза в любое время года.
- В холодное время года в составе охлаждающей жидкости должно быть достаточное количество антифриза.
- Перед первым вводом в эксплуатацию или после замены охлаждающей жидкости необходимо выполнить полную деаэрацию всего контура циркуляции охлаждающей жидкости, включая контур отопительного прибора согласно указаниям производителя автомобиля.
- Использовать только рекомендованную производителем охлаждающую жидкость.

### 3 Монтаж



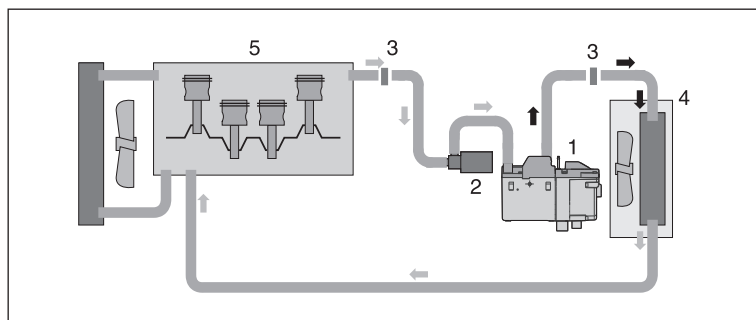
#### Подключение к системе охлаждения

##### Подключить отопительный прибор и водяной насос к шлангу подачи охлаждающей жидкости от двигателя автомобиля к теплообменнику

Разрезать шланг подачи охлаждающей жидкости от двигателя автомобиля к теплообменнику автомобиля.  
Подключить отопительный прибор и водяной насос через соединительные элементы и водяные шланги к шлангу подачи охлаждающей жидкости.  
Проложить один водяной шланг от напорного патрубка водяного насоса к впускному патрубку отопительного прибора и подключить его.

##### Характеристики нагрева

При включенном отопительном приборе тепловая энергия подводится через автомобильный теплообменник только к двигателю автомобиля.  
После нагрева охлаждающей жидкости до 30 °С – в зависимости от выбранной настройки вентилятора – вентилятор двигателя включается и тепло подается также и в салон.



- 1 Отопительный прибор
- 2 Водяной насос
- 3 Соединительный элемент
- 4 Теплообменник
- 5 Двигатель автомобиля

##### Подключение отопительного прибора, водяного насоса и обратного клапана к контуру циркуляции охлаждающей жидкости

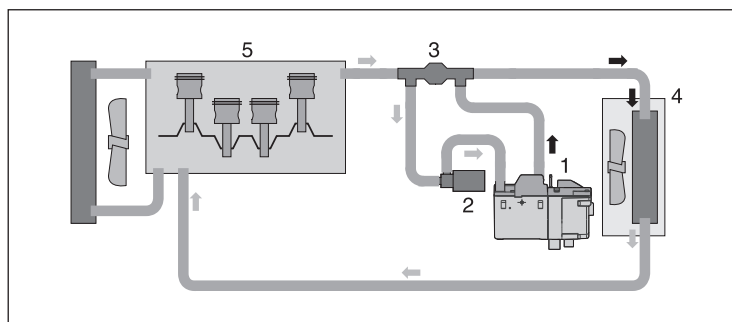
Разрезать шланг подачи охлаждающей жидкости от двигателя автомобиля к его теплообменнику и вставить обратный клапан.  
Подключить отопительный прибор и водяной насос через водяные шланги к обратному клапану. Проложить один водяной шланг от напорного патрубка водяного насоса к впускному патрубку отопительного прибора и подключить его.

##### Характеристики нагрева

При включенном отопительном приборе тепловая энергия подводится через автомобильный теплообменник только к двигателю автомобиля.  
После нагрева охлаждающей жидкости до 30 °С – в зависимости от выбранной настройки вентилятора – вентилятор двигателя включается и тепло подается также и в салон.

##### Преимущества контура с врезкой в линию подачи охлаждающей жидкости

Повышение эффективности автомобильной системы отопления при выключенном отопительном приборе.



##### Обратить внимание!

Обратный клапан заказывается отдельно, номер для составления заказа см. в каталоге запасных частей.

- 1 Отопительный прибор
- 2 Водяной насос
- 3 Обратный клапан
- 4 Теплообменник
- 5 Двигатель автомобиля

### 3 Монтаж

#### Подключение к системе охлаждения

##### Подключение к контуру циркуляции охлаждающей жидкости отопительного прибора, водяного насоса, обратного клапана, термостата и Т-образной врезки

Разрезать шланг подачи охлаждающей жидкости от двигателя автомобиля к его теплообменнику и вставить обратный клапан.

Разрезать возвратный шланг подачи охлаждающей жидкости от теплообменника автомобиля к его двигателю и вставить Т-образную врезку.

Подключить, как показано на схеме, к термостату, обратному клапану и Т-образной врезке отопительный прибор и водяной насос.

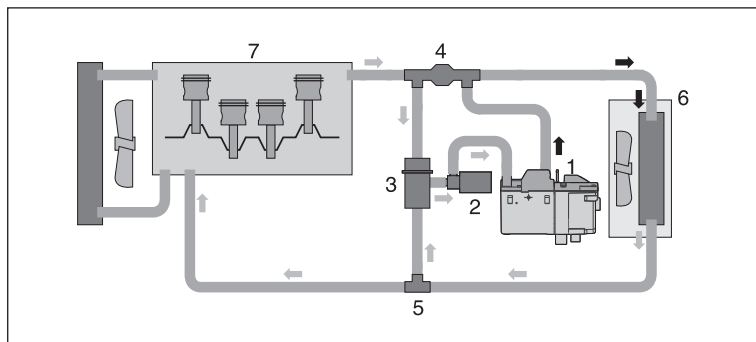
##### Характеристики нагрева

##### Малый контур циркуляции охлаждающей жидкости

Сначала, до нагрева охлаждающей жидкости до 70 °С, тепло от отопительного прибора подводится только к теплообменнику автомобиля – быстрый нагрев салона автомобиля.

##### Большой контур циркуляции охлаждающей жидкости

При дальнейшем повышении температуры охлаждающей жидкости термостат медленно переключается на большой контур циркуляции охлаждающей жидкости (полное переключение происходит примерно при 75 °С) – подогрев салона автомобиля и дополнительно подогрев двигателя.



- 1 Отопительный прибор
- 2 Водяной насос
- 3 Термостат
- 4 Обратный клапан
- 5 Т-образная врезка
- 6 Теплообменник
- 7 Двигатель автомобиля

#### Обратить внимание!

Термостат, обратный клапан и Т-образный соединитель заказываются отдельно, номера для составления заказа см. в каталоге запасных частей.

#### Работа термостата

При температуре охлаждающей жидкости < 70 °С – малый контур циркуляции:

Патрубок в поз.1 – открыт (в сторону отопительного прибора)

Патрубок в поз.2 – открыт (в сторону Т-образной врезки)

Патрубок в поз.3 – закрыт (в сторону обратного клапана)

При температуре охлаждающей жидкости > 75 °С – большой контур циркуляции:

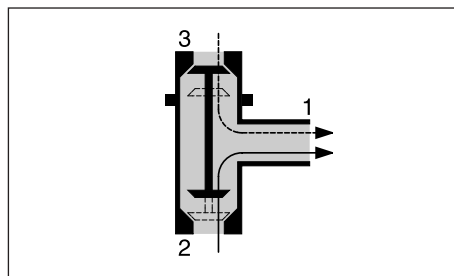
Патрубок в поз.1 – открыт (в сторону отопительного прибора)

Патрубок в поз.2 – закрыт (в сторону Т-образной врезки)

Патрубок в поз.3 – открыт (в сторону обратного клапана)

#### Обратить внимание!

Подключить термостат через точки (1), (2) и (3) к контуру циркуляции охлаждающей жидкости, как показано на схеме.



- 1 Патрубок, к отопительному прибору
- 2 Патрубок, к Т-образной врезке
- 3 Патрубок, к обратному клапану



#### Подключение к системе охлаждения

Подключить отопительный прибор, водяной насос и клапан комбинированного действия с функцией термостата к контуру циркуляции охлаждающей жидкости

#### Использование комбинированного клапана с пятью разъемами

Если подающий и возвратный каналы между двигателем автомобиля и теплообменником в моторном отсеке проложены раздельно, то необходимо использовать комбинированный клапан с пятью разъемами и одну Т-образную врезку.

#### Использование комбинированного клапана с шестью разъемами

Если подающий и возвратный каналы между двигателем автомобиля и теплообменником в моторном отсеке проложены параллельно, то необходимо использовать комбинированный клапан с шестью разъемами (без Т-образной врезки).

#### Установка комбинированного клапана с пятью разъемами

Разрезать шланг подачи охлаждающей жидкости от двигателя автомобиля к его теплообменнику и вставить комбинированный клапан.

Разрезать возвратный шланг подачи охлаждающей жидкости от теплообменника автомобиля к его двигателю и вставить Т-образную врезку.

Подключить, как показано на схеме, к комбинированному клапану и Т-образной врезке отопительный прибор и водяной насос.

**Характеристика нагрева в автономном режиме – малый контур циркуляции охлаждающей жидкости**  
Сначала, до нагрева охлаждающей жидкости до 67 °С, тепло от отопительного прибора подводится только к теплообменнику автомобиля – быстрый нагрев салона автомобиля.

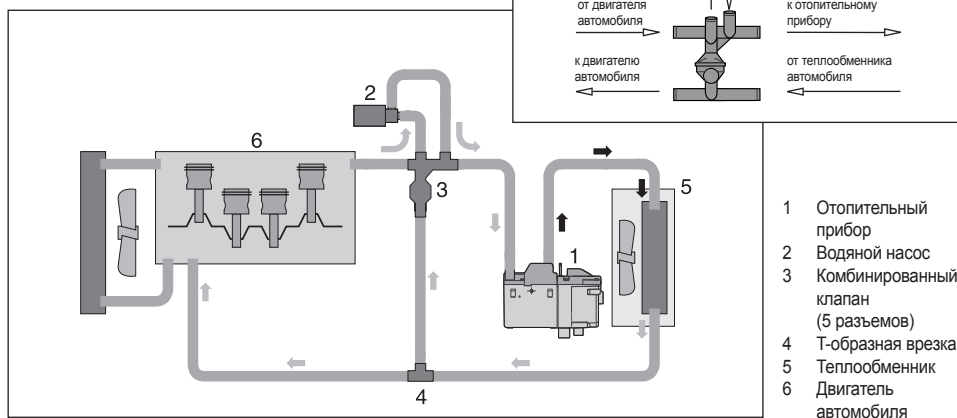
После нагрева охлаждающей жидкости примерно до 67 °С часть тепла, производимого отопительным прибором, также отдается двигателю автомобиля. Это обеспечивает дополнительный нагрев двигателя без быстрого охлаждения малого контура циркуляции охлаждающей жидкости, обогревающего внутренние помещения.

**Характеристика нагрева в режиме подогрева – большой контур циркуляции охлаждающей жидкости**  
При работающем двигателе автомобиля тепло равномерно распределяется между теплообменником и двигателем автомобиля – дополнительное сокращение фазы прогрева двигателя и салона автомобиля.

#### Установка комбинированного клапана с шестью разъемами

Разрезать подающий и возвратный шланги охлаждающей жидкости между двигателем автомобиля и его теплообменником и вставить комбинированный клапан.

Подключить, как показано на схеме, к комбинированному клапану и Т-образной врезке отопительный прибор и водяной насос с водяными шлангами.



## 3 Монтаж

### Система отвода выхлопных газов

Вся подлежащая установке система отвода выхлопных газов входит в комплект поставки универсального монтажного комплекта. Система отвода выхлопных газов состоит из гибкой выхлопной трубы, внутренний диаметр 24 мм, длина 900 мм, гибкой концевой трубы с оконечной втулкой, внутренний диаметр 24 мм, длина 300 мм, и глушителя. При необходимости гибкую выхлопную трубу и гибкую концевую трубу необходимо укоротить или удлинить в соответствии с условиями монтажа (см. рис. на стр. 25). Компоненты для удлинения системы отвода отработанных газов см. в каталоге запасных частей.

#### Монтаж системы отвода отработанных газов

Закрепить глушитель с помощью держателя (L-образный или Z-образный держатель) и при необходимости с помощью распорки длиной 180 мм из универсального монтажного комплекта в подходящем месте на автомобиле (см. чертеж на стр. 25).

Проложить гибкую трубку для отвода отработанных газов от отопительного прибора до глушителя и закрепить при помощи трубных хомутов (момент затяжки  $7^{+0.5}$  Нм), при необходимости отрегулировать длину.

При необходимости укоротить концевую трубу с оконечной втулкой, надеть ее на глушитель и зафиксировать при помощи трубного хомута (момент затяжки  $7^{+0.5}$  Нм).

При необходимости следует закрепить гибкую трубу для отвода отработанных газов и концевую трубу для отвода отработанных газов в подходящих местах на автомобиле.

При необходимости установить на гибкой трубе для отвода отработанных газов и на концевой трубе для отвода отработанных газов распорные кольца.



#### Внимание!

##### Инструкции по технике безопасности!

Вся система отвода отработанных газов во время эксплуатации в рабочем режиме и сразу после его завершения нагрета до очень высокой температуры. Поэтому система отвода отработанных газов обязательно должна монтироваться согласно данному руководству по монтажу.

- Вывод системы отвода отработанных газов должен находиться снаружи автомобиля.
- Выхлопная труба не должна выступать за боковые габариты автомобиля.
- Проложить выхлопную трубу с небольшим уклоном, при необходимости в самой нижней точке просверлить отверстие диаметром примерно в 5 мм для отвода конденсата.
- Не должны подвергаться воздействию важные функциональные узлы автомобиля (соблюдайте достаточные зазоры).

- Монтируйте выхлопную трубу на достаточном расстоянии от термочувствительных деталей. Особое внимание следует обратить на топливные шланги (синтетические или металлические), электропроводку, а также на шланги тормозной системы и т.п.!
- Трубы выхлопной системы должны быть надежно закреплены (рекомендуется через каждые 50 см), чтобы исключить возможность повреждения из-за смещения.
- Прокладывайте систему отвода выхлопных газов таким образом, чтобы выхлопные газы не попадали в канал забора воздуха.
- Выход выхлопной трубы не должен забиваться грязью и снегом.
- Выход выхлопной трубы не должен быть направлен в сторону движения.
- Тщательно закрепить выхлопной глушитель.
- Проложить систему отвода отработанных газов таким образом, чтобы выхлопные газы не попадали напрямую на чувствительные к нагреву компоненты.



#### Опасно!

##### Опасность ожога и отравления!

При любом горении развиваются высокие температуры и образуются ядовитые отходы горения. Поэтому система отвода отработанных газов обязательно должна монтироваться согласно данному руководству по монтажу.

- Во время эксплуатации в режиме обогрева не выполнять никакие работ в зоне системы отвода отработанных газов.
- При проведении работ с системой отвода отработанных газов сперва отключить отопительный прибор и подождать до его полного остывания, при необходимости использовать защитные перчатки.
- Не вдыхать выхлопные газы.

#### Обратить внимание!

- Необходимо соблюдать предписания и инструкции по технике безопасности к данной главе на стр. 4 – 7.
- Концевая выхлопная труба должна быть значительно короче гибкой трубки для отвода отработанных газов между отопительным прибором и глушителем.





## 3 Монтаж

### Подача воздуха в камеру сгорания

#### Установка воздухопровода для подачи воздуха в камеру сгорания

Воздух для подачи в камеру сгорания должен засасываться из области, где его температура не превышает 25 °С и где нет брызг воды или пыли/грязи.

Необходимо установить гибкий воздушный шланг (с двойными стенками, звукоизолирующий) с внутренним диаметром 20 мм и длиной 760 мм, входящий в состав универсального монтажного комплекта, используя шланговый хомут (момент затяжки 3<sup>+0.5</sup> Нм), чтобы обеспечить возможность забора воздуха из зоны, отвечающей вышеупомянутым условиям. При необходимости гибкий шланг для подачи воздуха в камеру сгорания следует укоротить в соответствии с монтажными условиями.

При укорачивании шланга для подачи воздуха в камеру сгорания следует обращать внимание на то, чтобы срез был чистым и чтобы обрезки не заблокировали вентилятор нагнетания воздуха в камеру сгорания.

#### Обратить внимание!

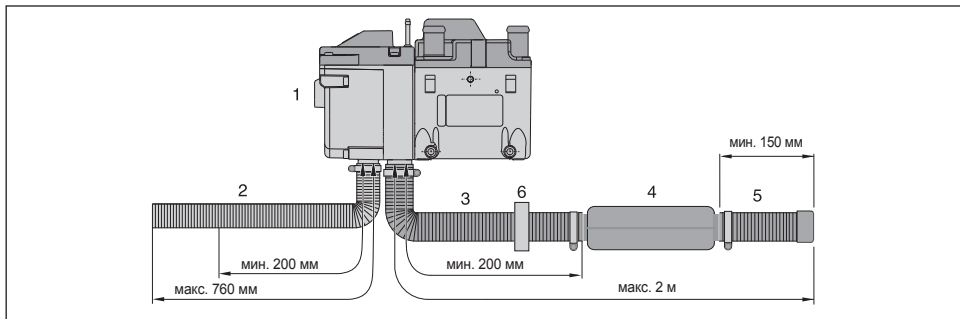
Необходимо соблюдать предписания и инструкции по технике безопасности к данной главе на стр. 4 – 7.



#### Внимание!

#### Инструкции по технике безопасности для воздухопровода подачи воздуха в камеру сгорания

- Заборное отверстие канала подачи воздуха в камеру сгорания должно быть всегда свободно.
- Прокладывайте систему подачи воздуха в камеру сгорания таким образом, чтобы в нее не попадали отводимые выхлопные газы.
- Не направлять заборное отверстие в сторону движения.
- Заборное отверстие канала подачи воздуха в камеру сгорания не должно забиваться грязью и снегом.
- Монтируйте воздухопровод для подачи воздуха в камеру сгорания с небольшим уклоном, при необходимости в самой нижней точке просверлите отверстие диаметром примерно в 5 мм для отвода конденсата.



1 Отопительный прибор

2 Шланг подачи воздуха в камеру сгорания

3 Гибкая выхлопная труба

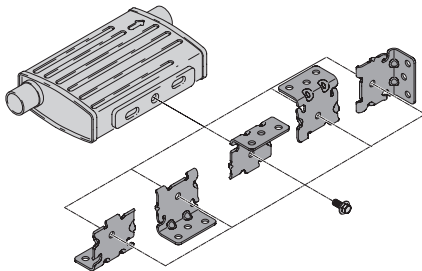
4 Выхлопной глушитель

5 Концевая труба выхлопной системы с оконечной втулкой

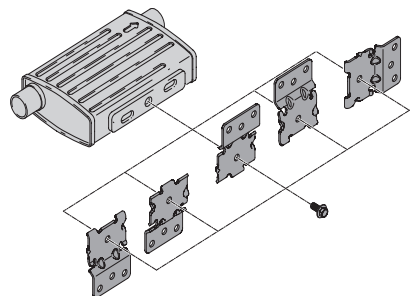
6 Распорное кольцо

### Крепление держателя на глушителе

Варианты крепления L-образного держателя на глушителе (момент затяжки 6<sup>+0.5</sup> Нм)



Варианты крепления Z-образного держателя на глушителе (момент затяжки 6<sup>+0.5</sup> Нм)



### 3 Монтаж

#### Подача топлива

##### Установить дозирующий насос, проложить систему подачи топлива и установить топливный бак

При установке дозирующего насоса, прокладке системы подачи топлива и установке топливного бака необходимо соблюдать следующие инструкции по технике безопасности.

Отклонения от данных инструкций недопустимы. При их несоблюдении возможны отказы в работе.



#### Опасно!

##### Опасность возгорания, взрыва, отравления и травмирования!

Будьте осторожны при обращении с топливом.

- Перед заправкой и проведением работ с системой подачи топлива выключить двигатель автомобиля и отопительный прибор.
- Не пользоваться открытыми источниками огня при обращении с топливом.
- Не курить.
- Не вдыхать пары топлива.
- Избегать попадания на кожу.

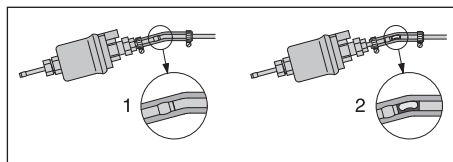


#### Внимание!

##### Инструкции по технике безопасности при прокладке системы подачи топлива!

- Топливные шланги и трубки резать только острым ножом. Места срезов не должны быть сдавлены и на них не должно быть заусенцев.
- Топливные шланги от дозирующего насоса к отопительному прибору по возможности прокладывать с постоянным повышением.
- Топливные шланги должны быть надежно закреплены, чтобы исключить возможность их повреждения и / или образование шумов из-за их вибрации (примерно через каждые 50 см).
- Топливные шланги должны быть защищены от механических воздействий.
- Прокладывайте топливные шланги таким образом, чтобы продольное скручивание автомобиля, вибрация двигателя и т.п. не оказывали влияния на их крепление.
- Зафиксировать все шланговые соединения системе подачи топлива при помощи шланговых хомутов (момент затяжки  $1^{+0,2}$  Нм).

- Элементы системы подачи топлива необходимо защитить от теплового воздействия.
- Никогда не прокладывать и не закреплять топливные шланги в непосредственной близости от системы отвода отработанных газов от отопительного прибора или от двигателя автомобиля.  
При перекрещивании всегда соблюдать достаточный зазор, при необходимости установить теплозащитные металлические листы.
- Исключить возможность утечки или испарения топлива, в противном случае возможно его скапливание и воспламенение на горячих деталях или электрооборудовании.
- При соединении топливных проводов и шлангов всегда соединять их встык, чтобы исключить возможность образования пузырей.



- 1 Правильная прокладка трубопровода
- 2 Неправильная прокладка трубопровода – образование пузырей



#### Внимание!

##### Инструкции по технике безопасности в отношении топливных магистралей в автобусах

- Запрещается размещение топливных магистралей и топливных баков в салонах автобусов.
- Топливные баки на автобусах должны быть расположены таким образом, чтобы в случае пожара была возможность покинуть автобус через двери.

#### Обратить внимание!

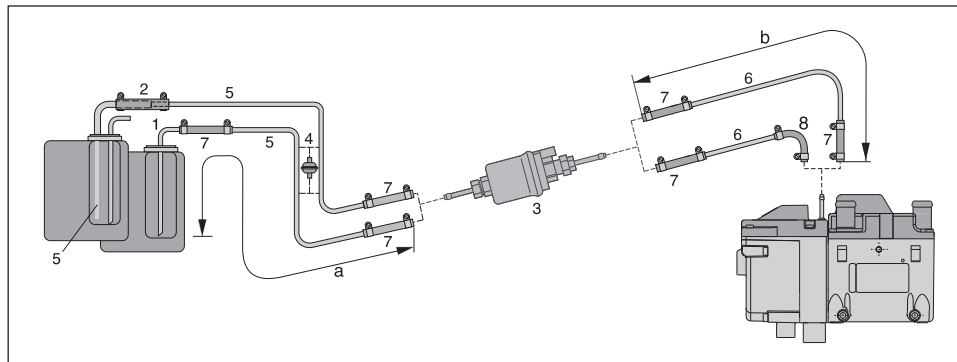
Необходимо соблюдать предписания и инструкции по технике безопасности к данной главе на стр. 4 – 7.

### 3 Монтаж



#### Подача топлива

Предпочтительный забор топлива через подключение к топливному баку или переходник – для автомобилей с бензиновыми и дизельными двигателями



- 1 Подключение к топливному баку, внутренний диаметр = 2 мм, внешний диаметр = 4 мм – встроено в арматуру топливного бака автомобиля
- 2 Переходник, диаметр 7,5 / 3,5 мм – подсоединен к арматуре топливного бака автомобиля с помощью патрубка диаметром 8 мм, который обеспечивает прохождение всасывающей магистрали (труба для подачи топлива 4 x 1) до дна топливного бака с небольшим зазором.
- 3 Дозирующий насос
- 4 Топливный фильтр – требуется только для загрязненного топлива
- 5 Топливная труба, 4 x 1 (внутр. диам. 2 мм, синяя)
- 6 Топливная труба, 4 x 1,25 (внутр. диам. 1,5 мм, прозрачная)
- 7 Топливный шланг, 3,5 x 3 (внутр. диам. 3,5 мм), ок. 50 мм длиной
- 8 Колено, 105°

#### Допустимая длина магистрали

Сторона всасывания  
a = макс. 2 м

Сторона нагнетания  
b = макс. 6 м



#### Внимание!

Инструкции по технике безопасности в отношении системы подачи топлива!

- Подача топлива не должна происходить под воздействием силы тяжести или путем создания избыточного давления внутри топливного бака.

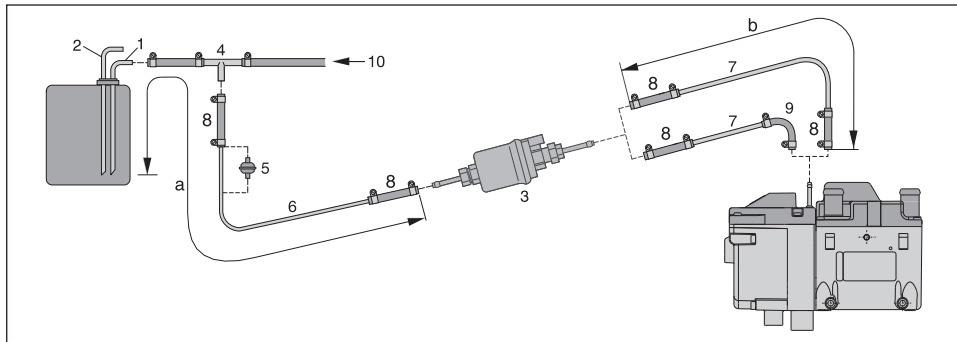
#### Обратить внимание!

- Поз. (4) не входит в комплект поставки универсального монтажного комплекта. Номер см. в каталоге дополнительного оборудования.
- Для монтажа топливного фильтра, поз. (4), необходимы два переходника диаметром 5 / 3,5, номер по каталогу 25 1888 80 01 02.
- Зафиксировать переходник диаметром 7,5 / 3,5 мм, поз. (2), с помощью двух шланговых хомутов диаметром 11 мм.

### 3 Монтаж

Подача топлива – только для автомобилей с дизельными двигателями и отопительных приборов с дозирующим насосом с давлением подачи до 2,0 бар.

Забор топлива через Т-образную врезку из обратной топливной магистрали от двигателя автомобиля к арматуре топливного бака



- 1 Обратная топливная магистраль от арматуры топливного бака автомобиля
- 2 Подающая топливная магистраль от арматуры топливного бака автомобиля
- 3 Дозирующий насос (для напорного давления до 2,0 бар) обозначен зеленой фирменной табличкой
- 4 Т-образная врезка
- 5 Топливный фильтр – требуется только для загрязненного топлива
- 6 Топливная труба, 4 x 1 (внутр. диам. 2 мм, синяя)
- 7 Топливная труба, 4 x 1,25 (внутр. диам. 1,5 мм, прозрачная)
- 8 Топливный шланг, 3,5 x 3 (внутр. диам. 3,5 мм), ок. 50 мм длиной
- 9 Колено, 105°
- 10 от двигателя автомобиля к арматуре топливного бака

- Т-образную врезку всегда следует вставлять в подающую топливную магистраль.
- Т-образную врезку и синтетическую трубку соединить с соответствующими топливными шлангами и закрепить шланговыми хомутами.
- При превышении давления в топливной магистрали значения в 2,0 бар, но не более 4,0 бар, необходима установка редуктора давления (номер по каталогу 22 1000 20 08 00) или отдельного подключения к топливному баку.
- При превышении давлением в топливной магистрали значения в 4,0 бар или при наличии обратного клапана в возвратной магистрали (в топливном баке) необходимо использовать отдельное подключение к топливному баку.
- Автомобиль должен поставляться почти с пустым топливным баком.
- После отсоединения обратной топливной магистрали при заглушенном двигателе автомобиля необходимо проверить путем всасывания, обеспечивается ли забор топлива из топливного бака без пузырьков воздуха. Благодаря этому подтверждается установка обратной топливной магистрали вплотную к дну топливного бака и отсутствие установленного обратного клапана. Если это не так, необходимо обеспечить забор топлива через отдельное подключение к топливному баку или через переходник.

#### Допустимая длина магистрали

##### Сторона всасывания

a = макс. 2 м

##### Сторона нагнетания

b = макс. 6 м

#### Обратить внимание!

Поз. 4 и 5 не включены в универсальный монтажный комплект. Номер см. в каталоге дополнительного оборудования.



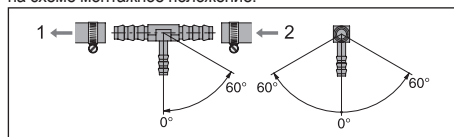
#### Внимание!

#### Инструкции по технике безопасности в отношении системы подачи топлива!

- Забор топлива после подающего насоса автомобиля не допускается.
- При врезке Т-образной вставки в синтетическую топливную трубку всегда вставлять в синтетическую трубку штучерные втулки.

#### Монтажное положение Т-образной врезки

При установке Т-образной врезки соблюдать показанное на схеме монтажное положение.



1 Направление подачи – к топливному баку

2 Направление подачи – от двигателя автомобиля



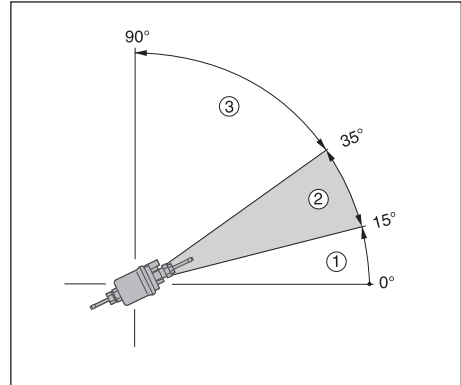
### 3 Монтаж

#### Подача топлива

##### Монтажное положение дозирующего насоса

Дозирующий насос всегда располагать стороной нагнетания вверх с повышением.

При этом допустима установка под любым углом, превышающим  $15^\circ$ , но предпочтительна установка под углом от  $15^\circ$  до  $35^\circ$ .



- 1 Установка под углом  $0^\circ - 15^\circ$  не допускается.
- 2 Предпочтительна установка под углом  $15^\circ - 35^\circ$ .
- 3 Установка под углом  $35^\circ - 90^\circ$  допускается.

##### Допустимая высота сторон всасывания и нагнетания дозирующего насоса

Высота нагнетания от топливного бака к дозирующему насосу:

$a = \text{макс. } 3000 \text{ мм}$

Высота всасывания при отсутствии давления в топливном баке:

$b = \text{макс. } 500 \text{ мм (бензин)}$

$b = \text{макс. } 1000 \text{ мм (дизельное топливо)}$

Высота всасывания для топливного бака, в котором при заборе образуется пониженное давление (клапан на  $0,03 \text{ бар}$  в крышке топливного бака):

$b = \text{макс. } 150 \text{ мм (бензин)}$

$b = \text{макс. } 400 \text{ мм (дизельное топливо)}$

Высота нагнетания от дозирующего насоса к отопительному прибору:

$c = \text{макс. } 2000 \text{ мм}$

#### Обратить внимание!

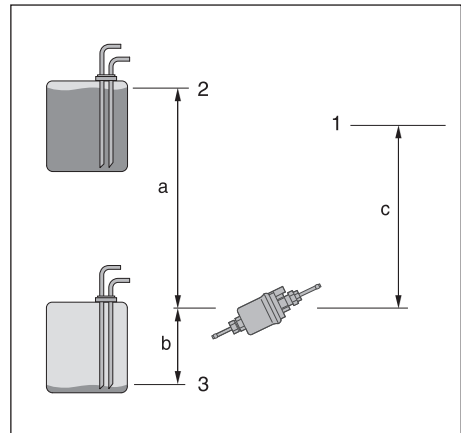
Проверить дренаж топливного бака.



#### Внимание!

##### Инструкции по технике безопасности при установке дозирующего насоса!

- Дозирующий насос всегда располагать стороной нагнетания вверх с повышением – минимальный угол возвышения  $15^\circ$ .
- Защищать дозирующий насос и фильтр от чрезмерного нагрева, не устанавливать вблизи глушителей и выхлопных труб.



- 1 Подключение к отопительному прибору
- 2 макс. уровень топлива
- 3 мин. уровень топлива

## 3 Монтаж

### Подача топлива

#### Качество топлива для бензиновых отопительных приборов

- Отопительный прибор без проблем перерабатывает топливо торгового качества, соответствующее требованиям DIN EN 51600 и DIN EN 228, которое вы заливаете в бак вашего автомобиля.
- Отопительный прибор Hydronic II В 5 S также может работать на этаноле E85.

#### Обратить внимание!

- При эксплуатации на этаноле E85 необходимо использовать специальные топливные шланги, номер для составления заказа см. в каталоге запасных частей.
- При эксплуатации на этаноле E85 теплопроизводительность снижается примерно на 30 %.
- Отопительный прибор Hydronic II В 4 S не предназначен для работы на этаноле E85.

#### Качество топлива для дизельных отопительных приборов

- Отопительный прибор без проблем работает на стандартном дизельном топливе согласно DIN EN 590. В зимнее время дизельное топливо подготавливается к эксплуатации при температурах от 0 °C до -20 °C. Проблемы могут возникать только при очень низких температурах – в том числе и с двигателем автомобиля – см. предписания производителя автомобиля.
- В особых случаях и при температуре воздуха выше 0 °C отопительный прибор также может работать на котельном топливе EL согласно DIN 51603.
- Если подача топлива к отопительному прибору осуществляется из отдельного топливного бака, необходимо соблюдать следующие правила:
  - при наружной температуре выше 0 °C используйте дизельное топливо стандарта DIN EN 590;
  - при наружной температуре от 0 °C до -20 °C используйте зимнее дизельное топливо стандарта DIN EN 590;
  - при наружной температуре от -20 °C до -40 °C используйте арктическое дизельное топливо или полярное дизельное топливо.

#### Обратить внимание!

- Добавление отработанного масла **не** допускается!
- Топливные магистрали и дозирующий насос после заправки зимнего дизельного топлива необходимо заполнить новым топливом путем эксплуатации отопительного прибора в течение 15 минут!

#### Эксплуатация на биодизеле (FAME для дизельных двигателей согласно DIN EN 14 214)

Эксплуатация отопительного прибора на биодизеле согласно DIN EN 14214 **не** допускается.



### Указание по эксплуатации

Отопительный прибор управляется при помощи элемента управления. Для элемента управления имеется подробное руководство по использованию.

#### Обратить внимание!

Руководство по использованию будет передан Вам организацией, выполняющей установку.

### Важные советы по эксплуатации

#### Первый ввод отопительного прибора

При первом вводе в эксплуатацию после получения из сервисного центра необходимо проверить следующие пункты.

- После установки отопительного прибора необходимо выполнить тщательную деаэрацию контура циркуляции охлаждающей жидкости, а также всей системы подачи топлива. Соблюдайте при этом предписания производителя автомобиля.
- Перед пробным запуском открыть контур циркуляции охлаждающей жидкости (регулятор температуры в положение „ТЕПЛО“).
- Во время пробного пуска отопительного прибора необходимо проверить на герметичность и надежность крепления все соединения системы подачи топлива и контура циркуляции охлаждающей жидкости.
- Если во время эксплуатации отопительного прибора выявляются неисправности, то необходимо установить причину при помощи диагностического устройства и устранить ее.

#### Перед запуском выполнить проверку надежности

После длительных периодов простоя (летнее время) проверить крепеж всех узлов (при необходимости затянуть болты).

Выполнить визуальную проверку системы подачи топлива на ее герметичность.

#### Перед включением

Перед включением или программированием режима обогрева регулятор климатической системы автомобиля установить в положение „ТЕПЛО“ (максимальный обогрев) и вентилятор на „медленную ступень“ (низкий расход электроэнергии).

На автомобилях с автоматическим регулированием температуры воздуха перед выключением зажигания регулятор климатической системы установить на „МАКС“ и заслонку установить в положение „ОТКРЫТО“.

### Автономная вентиляция

Автономная вентиляция обозначает: возможное регулирование работы автомобильного вентилятора напрямую через элемент управления или – что еще более целесообразно – через блок радиоуправления, минуя режим обогрева, чтобы в летнее время выполнить короткое проветривание салона автомобиля перед началом движения.

### Функциональное описание

#### Включение (автономный обогрев)

##### Автономный режим

После включения на элементе управления отображается символ ☰.

##### Режим обогрева

Водяной насос запускается и после жестко заданной последовательности исполнения программы включается нагнетатель воздуха в камеру сгорания, электрод накаливания и дозирующий насос.

В случае образования в камере сгорания стабильного горения электрод накаливания отключается.

В зависимости от нужной температуры нагрева выполняется изменение производительности отопительного прибора по ступеням: Мощностъ – Высокая – Низкая – Выкл (пауза регулирования). При этом температурные пороги жестко запрограммированы в электронном блоке управления.

Отопительный прибор запускается на ступени регулирования „Мощностъ“.

После нагрева охлаждающей жидкости до 65 °С – зависит от выбранной настройки вентилятора – вентилятор двигателя включается на ступени регулирования «Высокая». Если температура охлаждающей жидкости повышается далее до 80 °С, отопительный прибор переходит на ступень регулирования «Малая».

- Если обогрев на ступени „Низкая“ недостаточен и температура охлаждающей жидкости опускается до 75 °С, отопительный прибор снова переключается на ступень регулирования „Высокая“.
  - Если тепловая мощность на ступени регулирования „Низкая“ достаточна, температура охлаждающей жидкости поднимается до 85 °С. Отопительный прибор переключается на ступень регулирования „Выкл“ (пауза регулирования) и происходит инерционный выбег,
    - у бензиновых отопительных приборов в течение 120 секунд,
    - у дизельных отопительных приборов в течение 90 секунд.
  - Если во время паузы регулирования температура охлаждающей жидкости опускается до 75 °С, происходит повторный запуск на ступени регулирования «Высокая».
- На паузе регулирования водяной насос снова находится в рабочем режиме, а на элементе управления снова отображается символ включения ☰.

## 4 Эксплуатация и функционирование

### Функциональное описание

#### Работа в режиме обогрева на возвышенностях

При эксплуатации в режиме обогрева на возвышенностях учитывайте следующее:

- Эксплуатация в режиме обогрева на высоте до 1500 м над уровнем моря:
  - Эксплуатация в режиме обогрева без ограничений.
- Эксплуатация в режиме обогрева на высоте более 1500 – 3000 м над уровнем моря:
  - При кратковременном пребывании (напр., преодоление перевала или остановка) эксплуатация в режиме обогрева в принципе возможна.
  - При длительном пребывании (напр., зимний лагерь) необходимо выполнить соответствующую настройку системы подачи топлива.  
Ее можно выполнить при помощи установки датчика давления воздуха. Датчик давления воздуха входит в комплект для высотной эксплуатации, № по каталогу 22 1000 33 22 00.

#### Управляющие и предохранительные устройства

- Если не зажигается после включения бензинового отопительного прибора через 100 секунд, дизельного отопительного прибора через 70 секунд, выполняется повторный запуск.  
Если бензиновый отопительный прибор не запускается через трех повторов запуска, а дизельный через два повтора запуска, то в течение заданного времени (240 секунд) происходит аварийное отключение.  
После определенного количества неудачных запусков происходит блокировка блока управления\*.
- Если пламя во время работы самостоятельно гаснет, осуществляется новый запуск и при необходимости осуществляются две повторные попытки запуска.  
Если отопительный прибор не запускается, или если он запускается, но через 15 мин снова выключается, то производится аварийное отключение. Аварийное отключение может быть деактивировано путем быстрого выключения и включения.
- При перегреве (напр., недостаток охлаждающей жидкости, плохая деаэрация контура ее циркуляции) срабатывает датчик перегрева, прекращается подача топлива, происходит аварийное отключение. После устранения причины перегрева отопительный прибор можно запустить вновь путем выключения и последующего включения.  
Условие: отопительный прибор достаточно остыл, температура охлаждающей жидкости < 70 °С.  
После определенного количества отключений вследствие перегрева происходит блокировка блока управления\*.
- При достижении нижней или верхней границы напряжения происходит аварийное отключение.
- При выходе из строя штатного электрода накаливания или обрыве электропроводки дозирующего насоса отопительный прибор не запускается.

- Число оборотов двигателя вентилятора контролируется непрерывно. Если не запускается вентилятор, то он блокируется; если число оборотов отклоняется от нормы более чем на 40 %, то через 60 секунд происходит аварийное отключение.
- \* Снятие блокировки либо считывание сообщений об ошибках возможно
  - с часовым реле EasyStart T
  - при помощи блока радиуправления EasyStart R+.Через другие элементы управления путем подключения:
  - диагностического прибора
  - диагностической программы EDiTH.

Обслуживание и список неисправностей см. в прилагаемом руководстве по эксплуатации либо в руководстве по диагностике неисправностей и ремонту отопительного прибора.

#### Обратить внимание!

Выключение и включение не повторять больше двух раз.

#### Аварийное отключение – АВАР-ВЫКЛ

Если в ходе эксплуатации возникает необходимость аварийного отключения – АВАР. ВЫКЛ, следует выполнить следующие действия:

- Отключить отопительный прибор через панель управления или
- извлечь предохранитель или
- отсоединить отопительный прибор от аккумуляторной батареи.





## Проводной монтаж отопительного прибора



### Внимание!

#### Инструкции по технике безопасности при выполнении проводного монтажа отопительного прибора!

Электропроводка отопительного прибора должна прокладываться согласно нормативам по электромагнитной совместимости. При неправильной установке могут быть изменены параметры электромагнитной совместимости, поэтому следует соблюдать следующие рекомендации:

- Не допускать повреждения изоляции электропроводки. Не допускать: протирание, надламывание, передавливание или нагрев.
- У герметичных разъемов свободные гнезда следует закрыть грязе- и водонепроницаемыми заглушками.
- Электрические разъемы и контакты на массу должны быть свободны от коррозии и надежно закреплены.
- Электрические разъемы и контакты на массу, расположенные снаружи, необходимо смазать смазкой для защиты контактов.

### Обратить внимание!

При прокладке электропроводки отопительного прибора и панели управления необходимо учитывать следующее:

- Электропроводка и компоненты должны размещаться на автомобиле таким образом, чтобы в нормальных условиях эксплуатации они не подвергались постороннему воздействию (напр., нагрев, влажность и т.д.).
- Соблюдать следующие величины сечения проводки между аккумуляторной батареей и отопительным прибором. Благодаря этому исключается возможность превышения максимально допустимой потери напряжения в проводке от 0,5 В при номинальном напряжении 12 В. Соотношения сечения проводки и длины проводки (плюсовой кабель + минусовой кабель) до 6 м = сечение проводки 4<sup>2</sup> мм.
- Если предусмотрена возможность подключения плюсового кабеля к коробке предохранителей (напр., клемма 30), то при расчете общей протяженности проводки также следует учесть и проводку автомобиля от аккумулятора к коробке предохранителей и выполнить расчеты по-новому.
- Изолировать неиспользуемые концы проводки.

## Спецификация монтажной схемы отопительного прибора

### Спецификация

- 1.1 Двигатель внутреннего сгорания
- 1.2 Электрод накаливания
- 1.5 Датчик перегрева
- 1.12 Датчик горения
- 1.13 Датчик температуры поверхности
- 2.1 Блок управления
- 2.2 Дозирующий топливный насос
- 2.5.7 Реле, вентилятор системы охлаждения автомобиля
- 2.7 Главный предохранитель 20 А
- 2.7.1 Предохранитель срабатывания 5 А
- 2.7.5 Предохранитель вентилятора системы охлаждения автомобиля, 25 А
- 2.12 Водяной насос
- 5.1 Аккумулятор
- b) Разъем вентилятора автомобиля
- g) Для S-прибора
- h) Для SC-прибора
- k) Температурное реле (< 5 °С)

### Обратить внимание!

- 12-вольтное реле 2.5.7 (от клеммы 30 к клемме 87a) имеет максимальное потребление тока 40 А, то есть, номинал предохранителя вентилятора транспортного средства не должен превышать 40 А. Монтажную схему см. на стр. 33.

### Раскладка штекера S1

Камера	Сечение	Цвет	Назначение
1	2,5	красный	„Плюс“ аккумулятора (клемма 30)
2	2,5	коричневый	„Минус“ аккумулятора (клемма 31)
3	0,5	черный/ красный	Вентилятор автомобиля
4	1,0	зеленый	„Плюс“ дозирующего насоса
5	0,5	синий / белый	Диагностика JE
6	0,5	синий	Критерий подогрева
7	0,5	желтый	„Плюс“ включения
8	0,5	фиолетовый	„Плюс“ водяного насоса
9	1,0	коричневый	„Минус“ водяного насоса
10	1,0	коричневый/ зеленый	„Минус“ дозирующего насоса

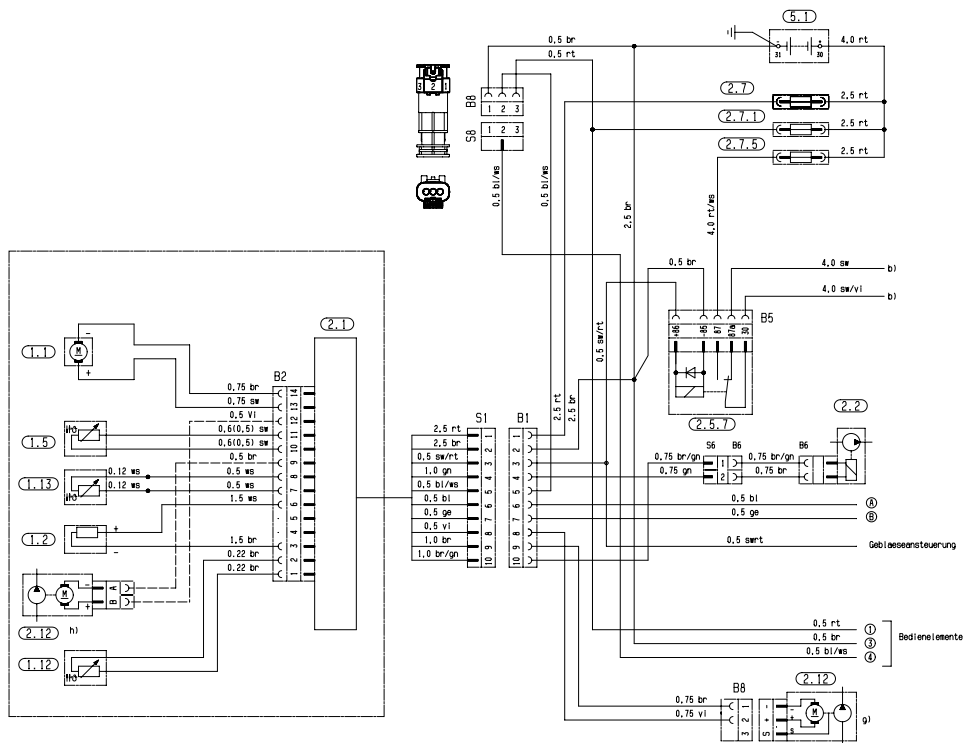
### Цвета проводов

rt = красный sw = черный ge = желтый  
 bl = синий gn = зеленый vi = фиолетовый  
 ws = белый gr = серый br = коричневый

Штекеры и корпуса розеточных частей соединителей показаны со стороны входа проводки.

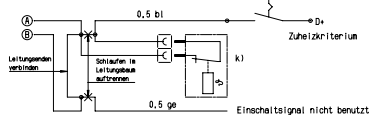
# 5 Электрооборудование

## Монтажная схема отопительного прибора

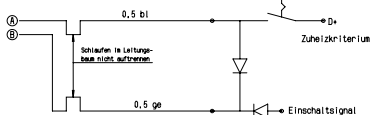


### Бetrieb als Zuheizler:

Варианте 1: bei Standheizbetrieb-mit EASY-START-Bedienelemente



Варианте 2: bei Standheizbetrieb-ohne EASY-START-Bedienelemente



B2

B1

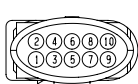
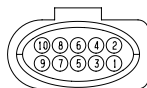
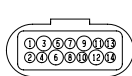
S1

B8

S8

B6

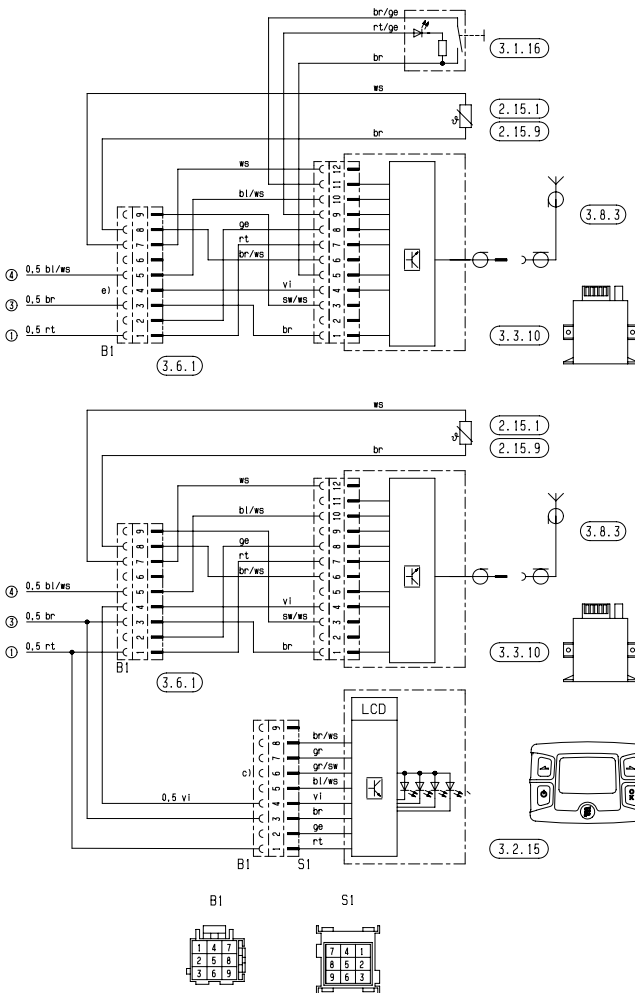
S6





## 5 Электрооборудование

### Монтажная схема элемента управления EasyStart R+



25 2281 00 97 01 A

#### Спецификация

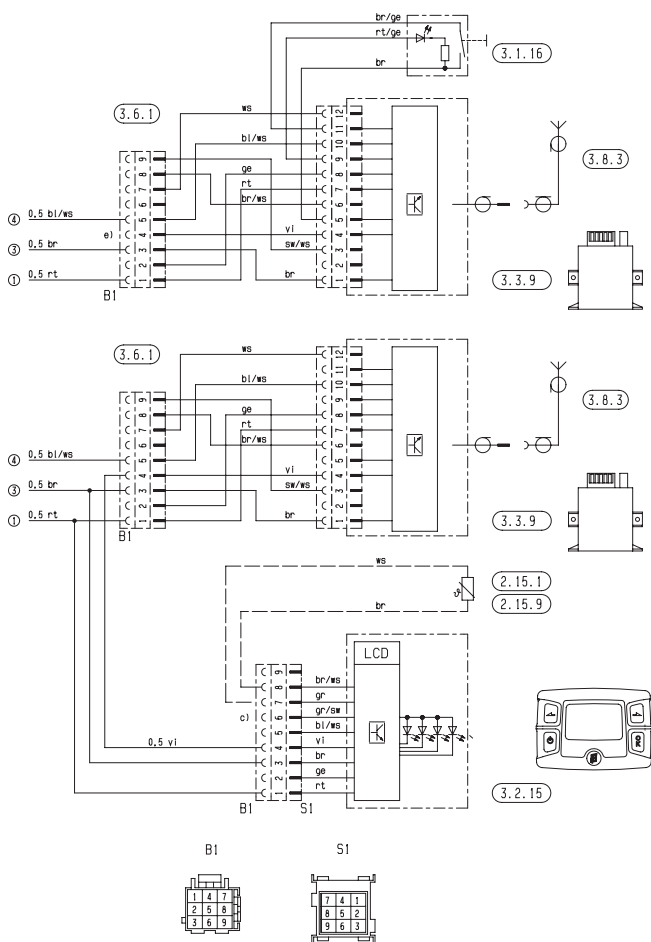
- 2.15.1 Датчик температуры внутри салона
- 2.15.9 Датчик наружной температуры (опция)
- 3.1.16 Кнопочный выключатель радиоуправления
- 3.2.15 Часовое реле EasyStart T
- 3.3.10 Блок радиоуправления EasyStart R+ (стационарный)

- 3.6.1 Кабельный стренг
- 3.8.3 Антенна
- с) Клемма 58 (освещение)
- е) Подключение часового реле EasyStart T

Штекеры и корпуса розеточных частей соединителей показаны со стороны входа проводки.

## 5 Электрооборудование

### Монтажная схема элемента управления EasyStart R



25 2281 00 97 02 A

#### Спецификация

- 2.15.1 Датчик температуры в салоне (опция)
- 2.15.9 Датчик наружной температуры (опция)
- 3.1.16 Кнопочный выключатель радиоуправления
- 3.2.15 Часовое реле EasyStart T
- 3.3.9 Блок радиоуправления EasyStart R (стационарный)

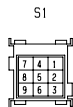
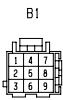
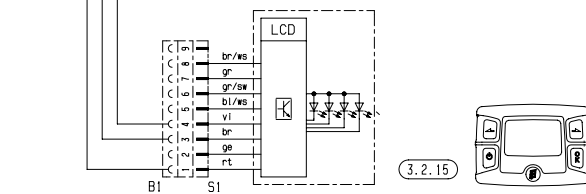
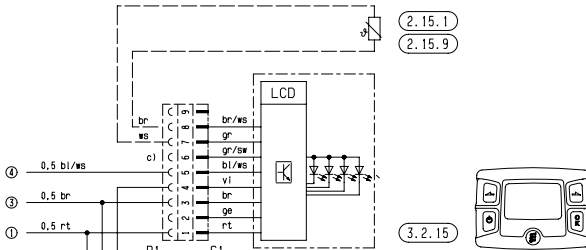
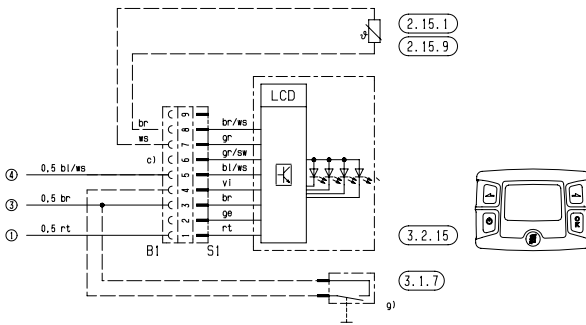
- 3.6.1 Кабельный стренг
- 3.8.3 Антенна
- с) Клемма 58 (освещение)
- е) Подключение часового реле EasyStart T

Штекеры и корпуса розеточных частей соединителей показаны со стороны входа проводки.

## 5 Электрооборудование



### Монтажная схема элемента управления EasyStart T



25 2281 00 97 03 A

#### Спецификация

- 2.15.1 Датчик температуры в салоне (опция)
- 2.15.9 Датчик наружной температуры (опция)
- 3.1.7 Кнопка „ВЫКЛ“
- 3.2.15 Часовое реле EasyStart T

- c) Клемма 58 (освещение)
- g) Вынесенная кнопка „ВКЛ / ВЫКЛ“ (опция)

Штекеры и корпуса розеточных частей соединителей показаны со стороны входа проводки.

## 6 Неисправность / Техобслуживание / Сервис

### При возможных неисправностях проверьте следующие пункты

- Отопительный прибор после включения не запускается:
  - Выключить и включить отопительный прибор.
- Если отопительный прибор все равно не включается, проверьте следующее:
  - Есть ли топливо в топливном баке?
  - Исправны ли предохранители?
  - Исправна ли проводка, соединения, места разъемов?
  - Нет ли помех в каналах подачи воздуха в камеру сгорания или отвода выхлопных газов?

### Устранение неисправностей

Если отопительный прибор не запускается и после выполнения этой проверки или выявляется другая неисправность, обратитесь:

- При заводской установке – в свой гарантийный сервисный центр.
- В случае более поздней установке – в мастерскую, где проводилась установка.

#### **Обратить внимание!**

Учитывайте то, что гарантийное обслуживание не предоставляется, если в конструкцию отопительного прибора внесены изменения не имеющей авторизации стороной или если в прибор встроены детали сторонних производителей.

### Указания по техобслуживанию

- Включайте отопительный прибор также и в теплое время года примерно раз в месяц на 10 минут.
- Перед началом постоянной эксплуатации в холодное время года выполните пробный запуск. Если в течение длительного времени сохраняется сильная задымленность или горение сопровождается необычным шумом либо отчетливым запахом топлива или перегретых электрических / электронных деталей, то следует выключить отопительный прибор и вывести его из эксплуатации, вынув предохранитель. Повторный ввод в эксплуатацию в таком случае разрешается только после проверки техническими специалистами, прошедшими подготовку по обслуживанию отопительных приборов компании Eberspächer.
- Отверстия подачи воздуха в камеру сгорания и отвода выхлопных газов после длительного простоя необходимо проверить, при необходимости – почистить.

### Сервис

В случае возникновения вопросов технического характера или проблем с автономным обогревателем позвоните по следующему телефонному номеру:

Горячая линия  
Тел. 0800 / 12 34 300

Горячая линия факсимильной связи  
Тел. 01805 / 26 26 24

За пределами Германии обращайтесь в соответствующее региональное представительство компании Eberspächer.



## 7 Экология

### Сертификация

Высокое качество продуктов компании Eberspächer является залогом нашего успеха.

Чтобы гарантировать такое качество, мы организовали все рабочие процессы на предприятии с использованием системы управления качеством (QM).

Одновременно с этим мы осуществляем деятельность во многих областях для постоянного улучшения качества продуктов, чтобы также соответствовать постоянно растущим требованиям клиентов.

Условия обеспечения качества изложены в международных нормативах.

Понятие качества следует воспринимать в широком смысле слова.

Оно касается продуктов, процессов и взаимоотношений между заказчиками и поставщиками.

Имеющие официальное разрешение эксперты оценивают систему, а соответствующий сертификационный орган выдает сертификат.

Компания Eberspächer имеет квалификацию, соответствующую следующим стандартам:

**Управление качеством согласно  
DIN EN ISO 9001:2000 и ISO/TS 16949:1999**

**Система управления защитой окружающей среды  
согласно DIN EN ISO 14001:1996**

### Утилизация

#### Утилизация материалов

Старые приборы, дефектные детали и упаковочный материал всегда подлежат сортировке, чтобы при необходимости можно было утилизировать все отходы без ущерба экологии или использовать их повторно в нуждах производства.

Электродвигатели, блоки управления и датчики (напр., температурные датчики) рассматриваются здесь как „электрический лом“.

#### Разборка отопительного прибора

Разборка отопительного прибора выполняется согласно этапам проведения ремонтных работ в ходе текущей диагностики / руководству по ремонту.

#### Упаковка

Упаковку отопительного прибора рекомендуется сохранить для возможного возврата.

### Сертификат соответствия ЕС

Для следующего обозначенного изделия

#### Отопительный прибор типа Hydronic II

настоящим подтверждается, что он соответствует требованиям по обеспечению защищенности, изложенным в директиве Совета по стандартизации правовых предписаний по электромагнитной совместимости в странах-участниках (89 / 336 / ЕЭС).

Данная декларация действительна для всех экземпляров, которые производятся согласно рабочим чертежам Hydronic – составным частям данной декларации.

Для оценки изделий с учетом электромагнитной совместимости были использованы следующие нормы / директивы:

- EN 50081 – 1 основная форма излучаемых помех.
- EN 50082 – 1 основная форма устойчивости к помехам.
- 72 / 245 / ЕЭС – измененное состояние 2009 / 19 / ЕС устранение радиопомех от автомобиля.

## 8 Обозначения

### Указатель ключевых слов заглавий А – Я

Ключевое слово	Стр.
<b>А</b>	
Аварийное отключение .....	32
Автономная вентиляция.....	31
Автономный режим.....	31
Арктическое дизельное топливо.....	30
<b>Б</b>	
Биодизель .....	30
<b>В</b>	
Введение.....	3
Вес.....	10, 11, 12, 13
Включение.....	31
Водяной насос.....	17
Высота забора воздуха.....	29
Высота нагнетания.....	29
Выхлопная система.....	5
Выхлопной глушитель.....	25
<b>Г</b>	
Габаритные размеры водяного насоса.....	14
Габаритные размеры отопительного прибора.....	14
Горячая линия.....	38
Горячая линия факсимильной связи.....	38
Граница напряжения.....	10, 11, 12, 13
<b>Д</b>	
Держатель (плавкой вставки) предохранителя.....	20
Длина проводок.....	27
Дозирующий насос.....	26, 29
Допустимая температура о кружающей среды.....	10, 11, 12, 13
<b>З</b>	
Забор топлива.....	27, 28
Заводская табличка.....	19
Защита окружающей среды.....	39
Зимнее дизельное топливо.....	30
<b>И</b>	
Иллюстрации.....	4
Индикация рабочего режима.....	5
Инструкции по безопасности.....	7
Информация.....	4
Использование.....	4
<b>К</b>	
Качество топлива.....	30
Комбинированный клапан.....	23
Комплект поставки.....	8, 9

Ключевое слово	Стр.
<b>М</b>	
Место расположения отопительного прибора.....	5
Место установки.....	15
Монтаж и крепление – водяной насос.....	17
Монтаж и крепление – отопительный прибор.....	18
Монтажная схема.....	33, 34, 35, 36, 37
Монтажные положения.....	16
<b>Н</b>	
Наружная температура.....	30
Неисправности.....	38
Номинальное напряжение.....	10, 11, 12, 13
<b>О</b>	
Образование воздушных пузырей.....	26
Особые формы записи.....	4
<b>П</b>	
Первый ввод в эксплуатацию.....	31
Пиктограммы.....	4
Подача воздуха в камеру сгорания.....	5, 25
Подача топлива.....	5, 26, 27, 28, 29, 30
Подключение, контур циркуляции охлаждающей жидкости.....	20, 21, 22, 23
Полярное дизельное топливо.....	30
Предотвращение несчастных случаев.....	7
Пример установки.....	15
Проверка надежности.....	31
Проводной монтаж.....	33
<b>Р</b>	
Работа в режиме обогрева на возвышенностях.....	32
Рабочий диапазон.....	10, 11, 12, 13
Разъем реле.....	20
Расход топлива.....	10, 11, 12, 13
Режим обогрева.....	31
Рекомендация по использованию.....	31, 32
<b>С</b>	
Сервис.....	38
Сертификат соответствия ЕС.....	39
Сертификация.....	39
Система отвода выхлопных газов.....	24
Система управления защитой окружающей среды.....	39
Содержание.....	2
Спецификация.....	33, 35, 36, 37
Способы записи.....	4
Сторона всасывания.....	27
Сторона нагнетания.....	27
Схема данной документации.....	3





## 8 Обозначения

Ключевое слово	Стр.
<b>Т</b>	
Температура охлаждающей жидкости .....	10, 11, 12, 13
Тепловой поток .....	10, 11, 12, 13
Термостат .....	22, 23
Термостаты .....	22
Технические характеристики, В 4 S .....	10
Технические характеристики, В 5 S .....	11
Технические характеристики, D 4 S .....	12
Технические характеристики, D 5 S .....	13
Технические характеристики водяного насоса .....	10, 11, 12, 13
Техобслуживание .....	38
Типовое разрешение по электромагнитной совместимости .....	5
Т-образная врезка .....	22, 28
<b>У</b>	
Указание по эксплуатации .....	31
Указания по техобслуживанию .....	38
Управление ECE .....	5
Управление качеством .....	39
Управляющие и предохранительные устройства .....	32
Уровень защиты от радиопомех .....	10, 11, 12, 13
Установка с изогнутым водяным патрубком .....	19
Установленные законом требования .....	5, 6
Устранение неисправностей .....	38
Утилизация .....	39
<b>Ц</b>	
Цвета проводов .....	33
<b>Э</b>	
Электромагнитная совместимость .....	39
Электрооборудование .....	33, 34, 35, 36, 37
Элемент управления .....	35, 36, 37
Этанол .....	8, 11, 30, 41
<b>Е</b>	
E85 .....	8, 11, 30, 41
EasyStart R .....	36
EasyStart R+ .....	35
EasyStart T .....	37

### Перечень сокращений

#### **ADR (система автоматической диагностики с самовосстановлением)**

Европейское соглашение о международных перевозках опасных грузов по автомобильным дорогам.

#### **Типовое разрешение ЕС**

Разрешение Федерального автотранспортного ведомства на производство отопительного прибора, предназначенного для установки на транспортных средствах.

#### **Директивы по электромагнитной совместимости**

Электромагнитная совместимость

#### **Партнер JE**

Партнер J. Eberspächer

#### **FAME**

Биодизель согласно DIN V 14214.

#### **E85 Этанол**

Топливо для бензиновых двигателей с 85 % этанола согл. DIN EN 15293 для приспособленных двигателей автомобилей.

#### **Управление ECE**

Единые международные технические нормативы по автомобилям, компонентам и элементам оснащения транспортных средств.





[www.eberspaecher.com](http://www.eberspaecher.com)

J. Eberspächer  
GmbH & Co. KG  
Eberspächerstraße 24  
D-73730 Esslingen  
Телефон +49 711 939-00  
Факс +49 711 939-0643  
[info@eberspaecher.com](mailto:info@eberspaecher.com)

