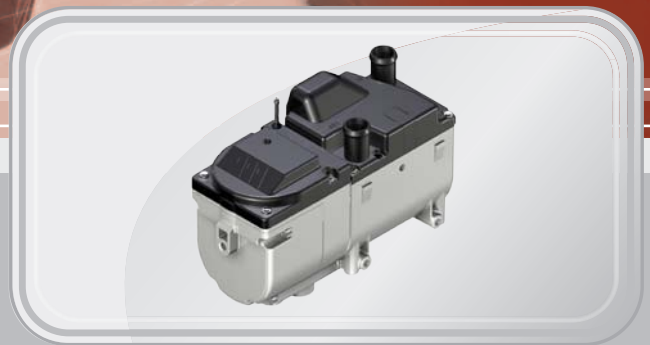


# LISTE DES PIÈCES DE RECHANGE HYDRONIC II



**LA LISTE DES PIÈCES DE RECHANGE EST VALABLE POUR LES APPAREILS  
DE CHAUFFAGE À EAU AUTONOME CI-APRÈS :**

Appareils de chauffage à l'essence pour moteurs

B 4 S – 12 volts    20 1909 05 00 00

B 5 S – 12 volts    20 1904 05 00 00

Appareil de chauffage au gazole

D 4 S – 12 volts    25 2554 05 00 00

D 5 S – 12 volts    25 2526 05 00 00

## INFORMATION

### **DÉTERMINATION DE LA QUANTITÉ DE PIÈCES À COMMANDER**

Les informations contenues dans les colonnes « Nbre de pcs par appareil » et « Nbre de pcs par UE » (UE = unité de vente) servent à la détermination de la quantité d'une pièce de rechange requise et des unités de vente ou UE à commander.

#### **NBRE DE PCS PAR APPAREIL**

Le nombre de cette colonne indique le nombre de pièces de la pièce de rechange concernée contenu dans l'appareil dans l'ensemble.

#### **NBRE DE PCS PAR UE**

Le nombre de cette colonne indique le nombre de pièces de la pièce de rechange concernée contenu dans une unité de vente.

#### **RÉF.**

Le numéro de commande ou « Réf. » concerne une UE (unité de vente).

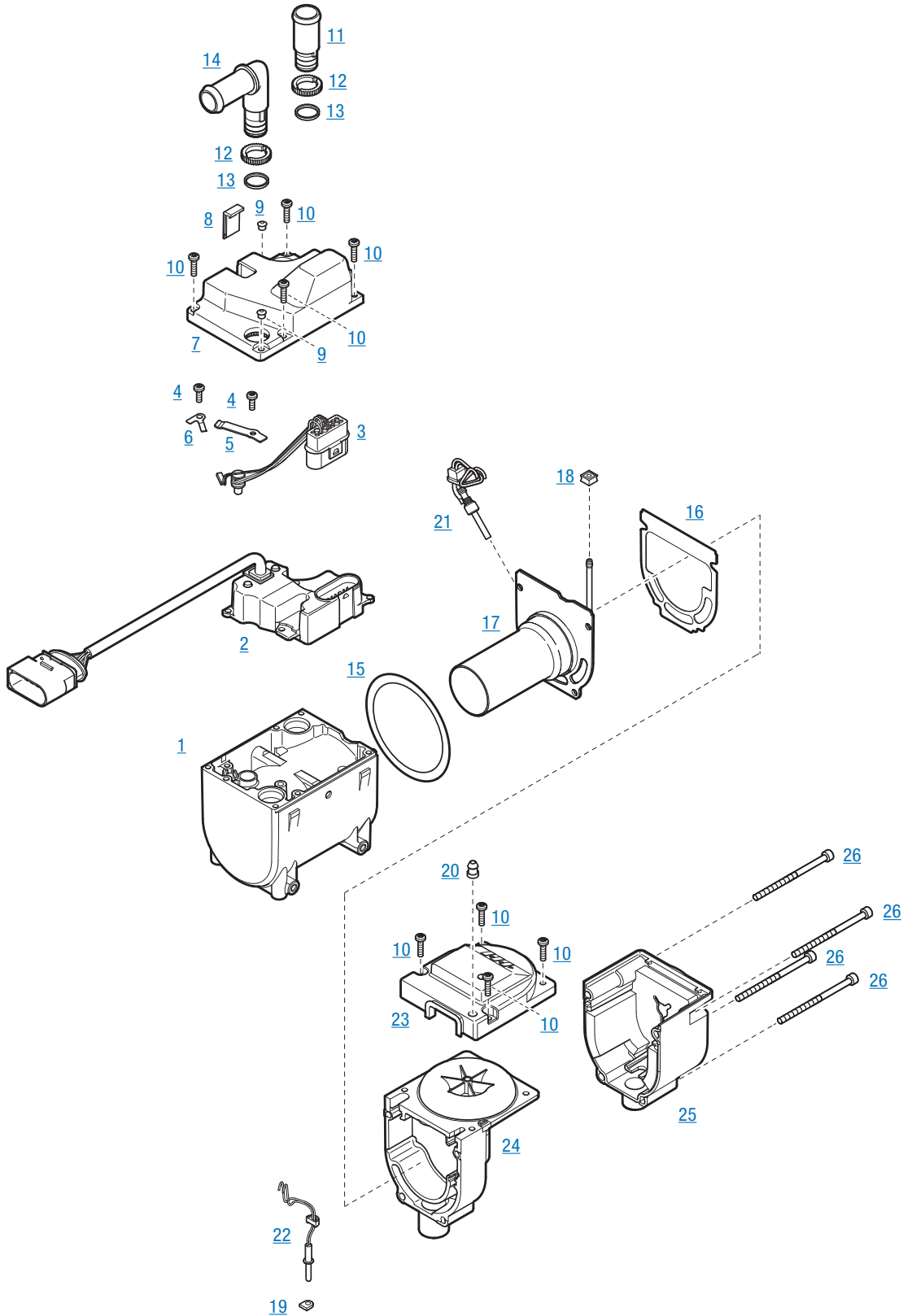
# SOMMAIRE

CHAPITRE	DÉSIGNATION DU CHAPITRE	TENEUR DU CHAPITRE	PAGE
1	Appareil de chauffage	Reproduction graphique des pièces	4
		Liste des pièces de rechange	5
2	Montage, conduite d'eau et d'air de combustion	Reproduction graphique des pièces	9
		Liste des pièces de rechange	10
3	Electrique et conduite du carburant	Reproduction graphique des pièces	11
		Liste des pièces de rechange	12

---

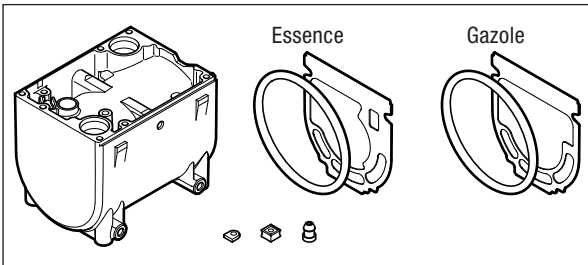
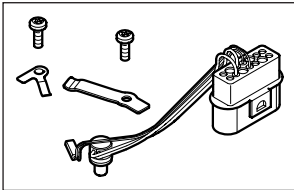
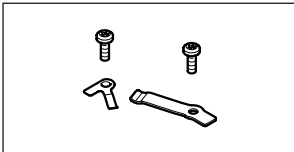
# 1 APPAREIL DE CHAUFFAGE

## REPRODUCTION GRAPHIQUE DES PIÈCES

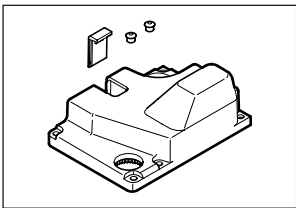
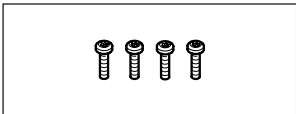
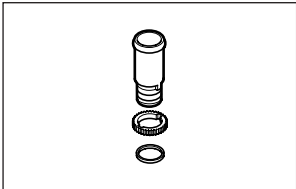
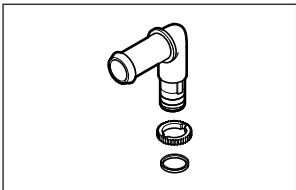


# 1 APPAREIL DE CHAUFFAGE

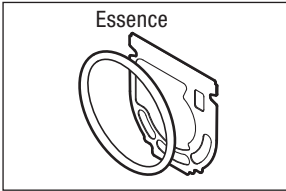
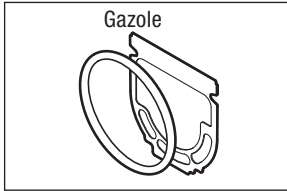
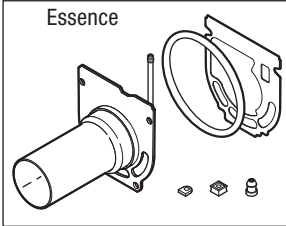
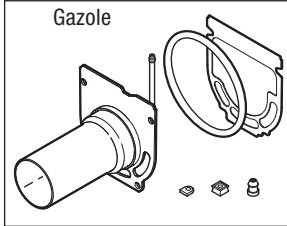
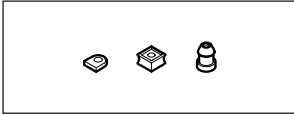
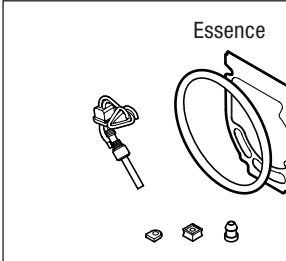
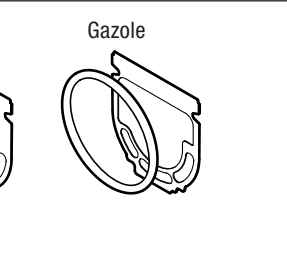
## LISTE DES PIÈCES DE RECHANGE

N° Pos.	Nbre de pcs par appareil	Nbre de pcs par UE	Dénomination	Réf. (UE)	Pour le modèle				
					20 1909 05	20 1904 05	25 2554 05	25 2526 05	
1	1	–	Enveloppe et échangeur thermique	<a href="#">voir Pos. 1.1</a>					
1.1	1	1	Kit – enveloppe et échangeur thermique contenant : <a href="#">Pos. 1, 15, 16, 18, 19, 20</a>	25 2526 01 01 00	•	•	•	•	
									
2	1	1	Appareil de commande	22 5206 01 00 02 22 5206 01 20 02 22 5206 01 00 01 22 5206 01 20 01	•	•		•	
3	1	–	Branche de conducteurs, appareil de chauffage	<a href="#">voir Pos. 3.1</a>					
3.1	1	1	Kit – branche de conducteurs, appareil de chauffage contenant : <a href="#">Pos. 3, 4, 5, 6</a>	25 2526 99 01 21			•		
									
4	2	–	Vis, M4 × 12	<a href="#">voir Pos. 6.1</a>					
5	1	–	Ressort de pression, capteur de surchauffe	<a href="#">voir Pos. 6.1</a>					
6	1	–	Ressort de pression, capteur de surface	<a href="#">voir Pos. 6.1</a>					
6.1	1	1	Kit – ressort de pression contenant : <a href="#">Pos. 4, 5, 6</a>	25 2526 99 01 08	•	•	•	•	
									

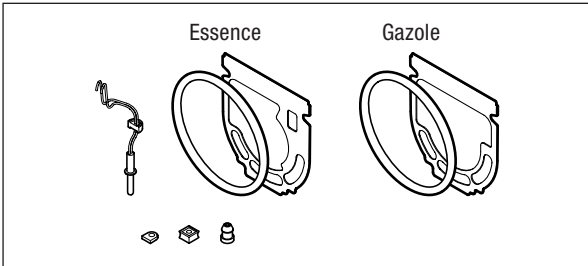
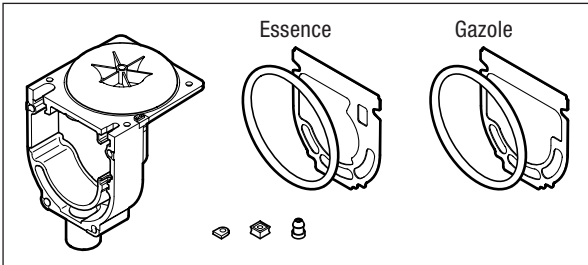
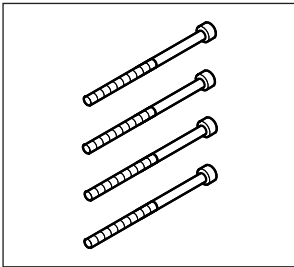
# 1 APPAREIL DE CHAUFFAGE

N° Pos.	Nbre de pcs par appareil	Nbre de pcs par UE	Dénomination	Réf. (UE)	Pour le modèle				
					20 1909 05	20 1904 05	25 2554 05	25 2526 05	
7	1	–	Couvercle, appareil de commande	<a href="#">voir Pos. 7.1</a>					
7.1	1	1	Kit – couvercle, appareil de commande contenant : <a href="#">Pos. 7, 8, 9</a>	25 2526 05 00 11	•	•	•	•	
									
8	1	1	Couvercle, conduite, appareil de commande	25 2281 01 00 06	•	•	•	•	
9	2	–	Tampon borgne	<a href="#">voir Pos. 7.1</a>					
10	8	–	Vis, M4 × 16	<a href="#">voir Pos. 10.1</a>					
10.1	2	1	Kit – vis, M4 × 16 (4 pièces) contenant : <a href="#">Pos. 10</a>	25 2526 99 00 31	•	•	•	•	
									
11	2	–	Tubulure à eau, droite, di = ø 20 mm	<a href="#">voir Pos. 11.1</a>					
11.1	1	1	Kit – tubulure à eau, droite, di = ø 20 mm contenant : <a href="#">Pos. 11, 12, 13</a>	25 2526 99 01 06	•	•	•	•	
									
12	2	2	Bague dentée	25 2216 01 00 10	•	•	•	•	
13	2	4	Anneau torique, 16 x 2	22 1000 70 00 19	•	•	•	•	
14	2	–	Tubulure à eau, 90°, di = ø 20 mm	<a href="#">voir Pos. 14.1</a>					
14.1	1	1	Kit – tubulure à eau, 90°, di = ø 20 mm contenant : <a href="#">Pos. 12, 13, 14</a>	25 2526 80 03 00	•	•	•	•	
									

# 1 APPAREIL DE CHAUFFAGE

N° Pos.	Nbre de pcs par appareil	Nbre de pcs par UE	Dénomination	Réf. (UE)	Pour le modèle			
					20 1909 05	20 1904 05	25 2554 05	25 2526 05
15	1	–	Garniture de la bride de la chambre de combustion / échangeur thermique	<a href="#">voir Pos. 16.1</a>				
16	1	–	Garniture du boîtier de la chambre de combustion / ventilateur	<a href="#">voir Pos. 16.1</a>				
16.1	1	1	Kit – garniture contenant : <a href="#">Pos. 15, 16</a>	20 1904 99 01 11 25 2526 99 01 10	•	•	•	•
			<div style="display: flex; justify-content: space-around;"> <div style="text-align: center;"> <p>Essence</p>  </div> <div style="text-align: center;"> <p>Gazole</p>  </div> </div>					
17	1	–	Chambre de combustion	<a href="#">voir Pos. 17.1</a>				
17.1	1	1	Kit – chambre de combustion contenant : <a href="#">Pos. 15, 16, 17, 18, 19, 20</a>	20 1904 10 00 00 25 2526 10 00 00	•	•	•	•
			<div style="display: flex; justify-content: space-around;"> <div style="text-align: center;"> <p>Essence</p>  </div> <div style="text-align: center;"> <p>Gazole</p>  </div> </div>					
18	1	–	Passe-câble, tube de carburant	<a href="#">voir Pos. 20.1</a>				
19	1	–	Passe-câble, capteur de flamme	<a href="#">voir Pos. 20.1</a>				
20	1	–	Passe-câble, tube de carburant	<a href="#">voir Pos. 20.1</a>				
20.1	1	1	Kit - passe-câbles pour la chambre de combustion contenant : <a href="#">Pos. 18, 19, 20</a>	25 2526 99 01 04	•	•	•	•
								
21	1	–	Bougie-crayon de préchauffage	<a href="#">voir Pos. 21.1</a>				
21.1	1	1	Kit – bougie-crayon de préchauffage contenant : <a href="#">Pos. 15, 16, 18, 19, 20, 21</a>	25 2526 99 01 11	•	•	•	•
			<div style="display: flex; justify-content: space-around;"> <div style="text-align: center;"> <p>Essence</p>  </div> <div style="text-align: center;"> <p>Gazole</p>  </div> </div>					

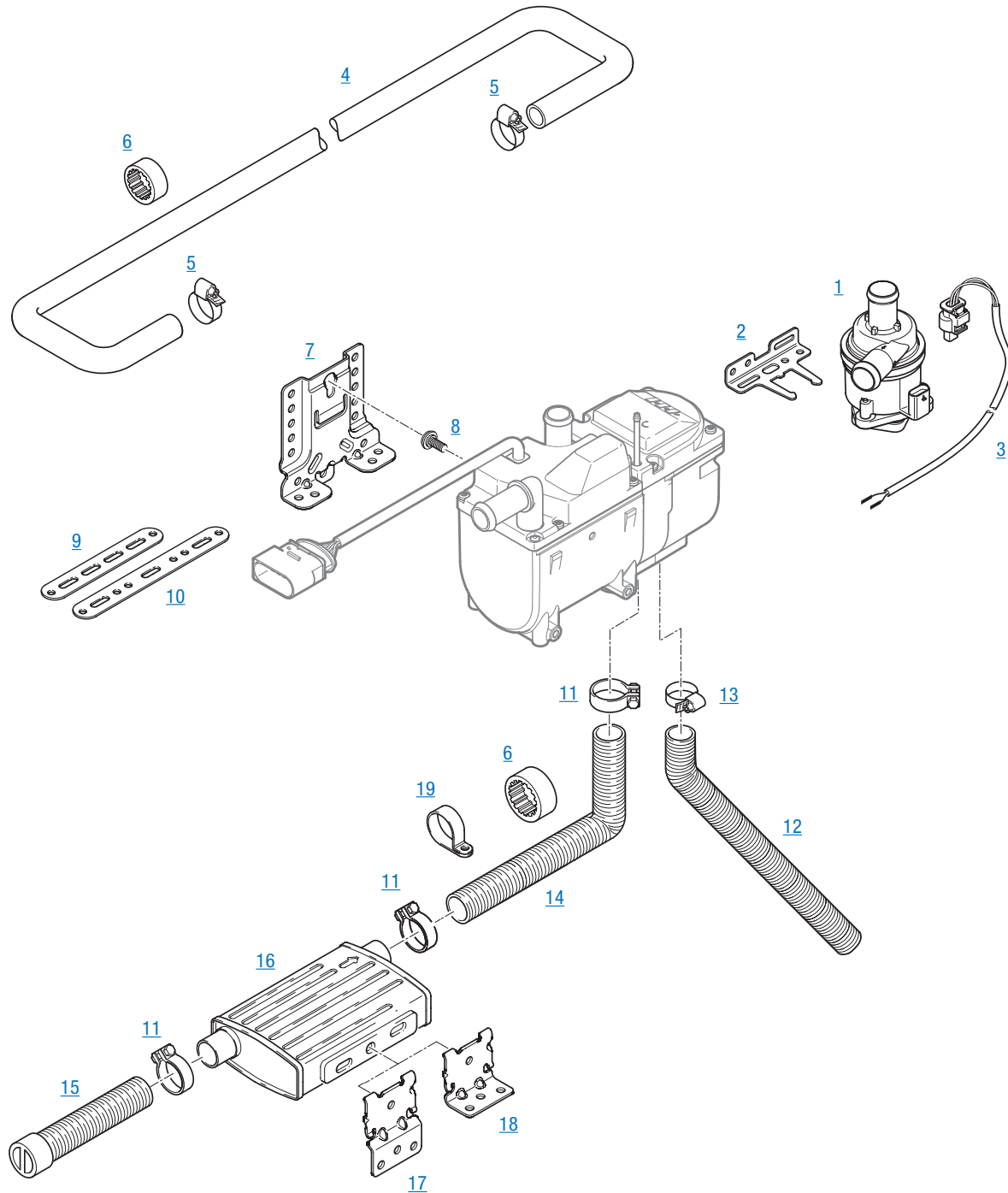
# 1 APPAREIL DE CHAUFFAGE

N° Pos.	Nbre de pcs par appareil	Nbre de pcs par UE	Dénomination	Réf. (UE)	Pour le modèle				
					20 1909 05	20 1904 05	25 2554 05	25 2526 05	
22	1	–	Détecteur de flamme	<a href="#">voir Pos. 22.1</a>					
22.1	1	1	Kit – Détecteur de flamme contenant : <a href="#">Pos. 15, 16, 18, 19, 20, 22</a>	25 2526 99 36 00	•	•	•	•	
									
23	1	1	Couvercle, ventilateur, avec garniture	25 2424 01 03 00	•	•	•	•	
24	1	–	Ventilateur	<a href="#">voir Pos. 24.1</a>					
24.1	1	1	Kit – ventilateur contenant : <a href="#">Pos. 15, 16, 18, 19, 20, 24</a>	25 2526 99 15 00	•	•	•	•	
									
25	1	1	Recouvrement, moteur électrique, complet	25 2424 01 04 00	•	•	•	•	
26	4	–	Vis, M5 × 80	<a href="#">voir Pos. 26.1</a>					
26.1	1	1	Kit – vis, M5 × 80 (4 pièces) contenant : <a href="#">Pos. 26</a>	25 2278 01 00 30	•	•	•	•	
									



## 2 MONTAGE, CONDUITE D'EAU ET D'AIR DE COMBUSTION

### REPRODUCTION GRAPHIQUE DES PIÈCES



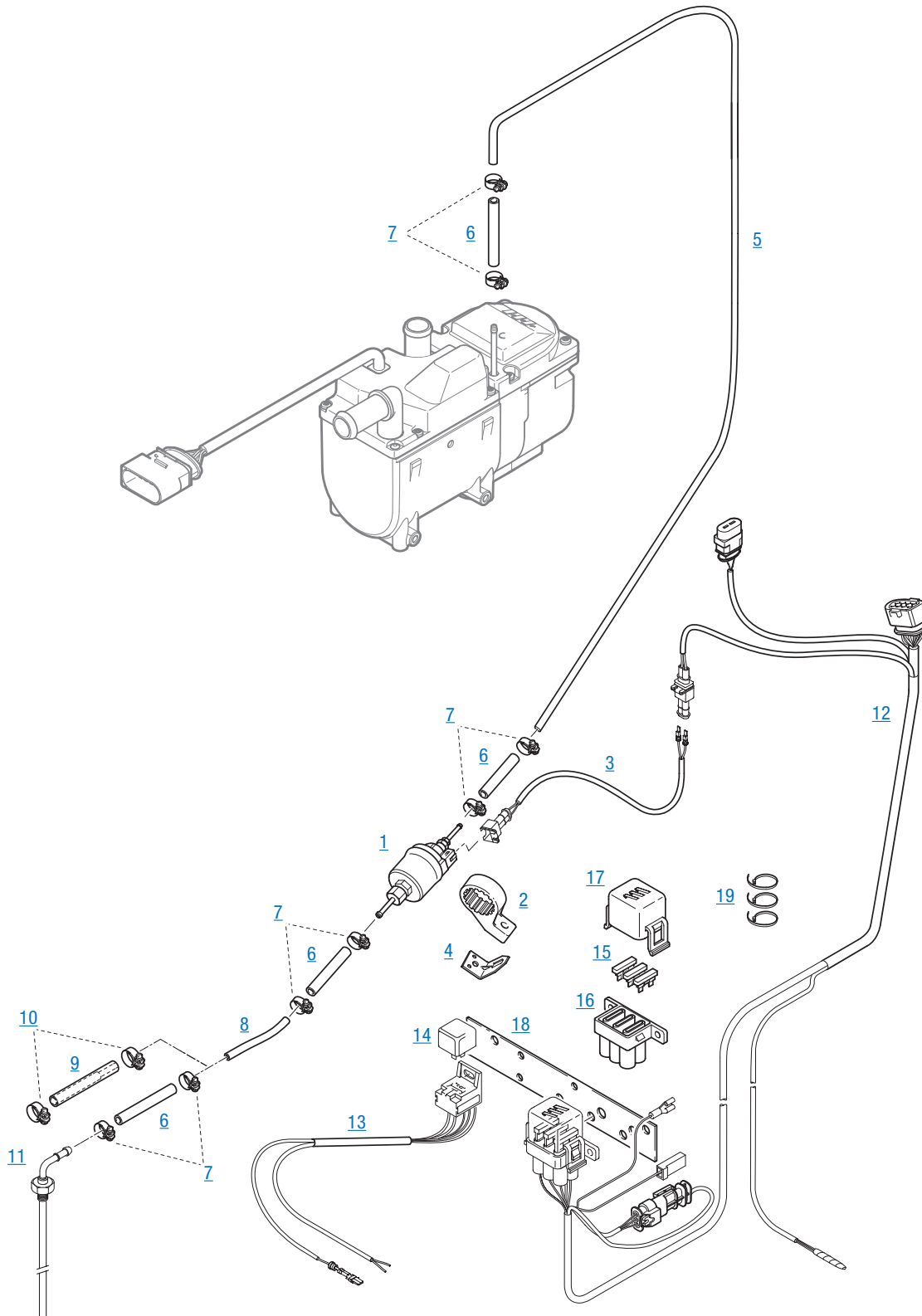
## 2 MONTAGE, CONDUITE D'EAU ET D'AIR DE COMBUSTION

### LISTE DES PIÈCES DE RECHANGE

N° Pos.	Nbre de pcs par appareil	Nbre de pcs par UE	Dénomination	Réf. (UE)	Pour le modèle			
					20 1909 05	20 1904 05	25 2554 05	25 2526 05
1	1	1	Pompe à eau, 12 volts	25 2526 25 00 00	•	•	•	•
2	1	1	Support, pompe à eau	22 1000 51 39 00	•	•	•	•
3	1	1	Branche de conducteurs, 12 volts, longueur = 2 m	25 2526 80 12 00	•	•	•	•
4	–	1	Tuyau, eau, di = ø 20 mm	25 1917 80 00 01	•	•	•	•
5	–	1	Collier de serrage, 20 – 32 mm	10 2067 02 00 32	•	•	•	•
6	–	1	Bague, 21 / 40	22 1000 50 10 01	•	•	•	•
7	1	1	Support, appareil de chauffage	22 1000 51 37 00	•	•	•	•
8	1	1	Vis spéciale	25 2526 80 01 01	•	•	•	•
9	–	1	Support, droit, longueur = 135 mm	22 9000 50 93 05	•	•	•	•
10	–	1	Support, droit, longueur = 180 mm	22 9000 50 93 06	•	•	•	•
11	3	1	Collier de serrage	22 1000 50 05 00	•	•	•	•
12	1	1	Double tube, air de combustion, insonorisant, di = ø 20 mm	360 00 179	•	•	•	•
13	1	1	Collier de serrage, 16 – 25 mm	10 2067 01 60 25	•	•	•	•
14	1	1	Tuyau, gaz d'échappement, di = ø 24 mm, longueur = 900 mm	360 61 274	•	•	•	•
15	1	1	Tuyau, gaz d'échappement, di = ø 24 mm, longueur = 300 mm, avec bague d'extrémité	20 1731 80 04 00	•	•	•	•
16	1	1	Silencieux d'échappement	22 1000 40 19 00	•	•	•	•
17	1	1	Support, silencieux d'échappement, forme Z	22 1000 51 35 00	•	•	•	•
18	1	1	Support, silencieux d'échappement, forme L	22 1000 51 34 00	•	•	•	•
19	–	1	Bride de fixation, ø 28 mm	152 09 010	•	•	•	•

### 3 ELECTRIQUE ET CONDUITE DU CARBURANT

REPRODUCTION GRAPHIQUE DES PIÈCES



### 3 ELECTRIQUE ET CONDUITE DU CARBURANT

#### LISTE DES PIÈCES DE RECHANGE

N° Pos.	Nbre de pcs par appareil	Nbre de pcs par UE	Dénomination	Réf. (UE)	Pour le modèle			
					20 1909 05	20 1904 05	25 2554 05	25 2526 05
1	1	1	Pompe de dosage du carburant, 12 volts	22 4517 08 00 00	•	•	•	•
2	1	1	Support, pompe de dosage du carburant	22 1000 50 04 00	•	•	•	•
3	1	1	Branche de conducteurs, pompe de dosage du carburant, longueur = 6 m	25 2526 80 11 00	•	•	•	•
4	–	1	Support	20 1348 03 00 02	•	•	•	•
5	–	mètres courants	Tube, 4 x 1,25 DIN 73378, transparent	890 31 118	•	•	•	•
6	–	mètres courants	Tuyau, 3,5 x 3	360 75 400	•	•	•	•
7	8	1	Collier de serrage, ø 9 mm	10 2068 00 90 98	•	•	•	•
8	–	mètres courants	Tube, 4 x 1 DIN 73378, bleu	890 31 054	•	•	•	•
9	1	1	Gaine de jonction, ø 7,5 / 3,5 mm	22 1000 20 30 00	•	•	•	•
10	2	1	Collier de serrage, ø 11 mm	10 2068 01 10 98	•	•	•	•
11	1	1	Raccord du réservoir, di = ø 4 mm	22 1000 20 16 00	•	•	•	•
12	1	1	Faisceau de conducteurs, appareil de chauffage	25 2526 80 10 00	•	•	•	•
13	1	1	Faisceau de conducteurs, ventilateur	22 1000 33 04 00	•	•	•	•
14	1	1	Relais, 12 volts	203 00 095	•	•	•	•
15	1	1	Cartouche fusible, 5 ampères	204 00 079	•	•	•	•
			Cartouche fusible, 25 ampères	204 00 089	•	•	•	•
			Cartouche fusible, 20 ampères	204 00 004	•	•	•	•
16	1	1	Porte-fusible, chemise de douille à fiche plate	22 1000 31 06 01	•	•	•	•
17	1	1	Porte-fusible, recouvrement	22 1000 31 06 02	•	•	•	•
18	1	1	Support combiné	22 1000 51 21 00	•	•	•	•
19	–	1	Jeu de serre-câbles	25 2526 99 80 07	•	•	•	•
			- 10 pièces, 2,5 x 100 mm					
			- 20 pièces, 5,0 x 200 mm					
			- 5 pièces, 4,6 x 390 mm					

**Siège principal :**

J. Eberspächer GmbH & Co. KG

Eberspächerstrasse 24

73730 Esslingen

Hotline : 0800 1234300

Hotline pour fax : 01805 262624

info@eberspaecher.com

www.eberspaecher.com

