

HYDRONIC L-II

Descripción técnica, instrucciones
de montaje, operación y mantenimiento.



Calentador

Artículo Nº

Artículo Nº – Modelo compacto

Hydronic L16

25 2486 02 00 00

Hydronic L24

25 2487 02 00 00

25 2487 05 00 00

Hydronic L30

25 2488 02 00 00

25 2488 05 00 00

Hydronic L35

25 2489 02 00 00

25 2489 05 00 00

**Calentador de agua independiente del motor
para combustible diesel.**



Eberspächer

A world of comfort

1 Introducción

Índice del contenido

Capítulo	Nombre del capítulo	Contenido del capítulo	Página
1	Introducción	<ul style="list-style-type: none"> • Índice del contenido 2 • Concepto de esta documentación 3 • Signos especiales, presentación y pictogramas 4 • Información importante antes de empezar el trabajo 4 • Normas legales..... 5, 6 • Indicaciones de seguridad sobre la instalación y el funcionamiento..... 7 • Prevención de accidentes 7 	
2	Información sobre el producto	<ul style="list-style-type: none"> • Volumen de entrega / Piezas adicionales 8, 9 • Datos técnicos de calentadores 10 • Datos técnicos Bomba de agua..... 11 – 13 • Dimensiones principales 14 • Dimensiones principales del modelo compacto..... 14 	
3	Montaje	<ul style="list-style-type: none"> • Posiciones de montaje admisibles y fijación del calentador 15 • Dimensiones principales Bomba de agua 16 – 18 • Posición de instalación y fijación admisibles de la bomba de agua..... 16 – 18 • Lugar de instalación 19 • Instalación del calentador dentro de una caja 20 • Placa del fabricante / Placa del fabricante con EBA-Nº 21 • Conducción del gas de escape..... 22, 23 • Conducción del aire de combustión..... 24 • Conexión al circuito de agua de refrigeración..... 25 • Circuito de refrigeración..... 25 • Alimentación de combustible 26 – 28 	
4	Servicio y funcionamiento	<ul style="list-style-type: none"> • Estructura del calentador 29 • Instrucciones de servicio / Nota importante para el funcionamiento 29 • Primera puesta en servicio del calentador..... 29 • Descripción de las funciones / Diagrama de funcionamiento..... 30 • Dispositivos de control y seguridad / PARADA DE EMERGENCIA 31 	
5	Sistema eléctrico	<ul style="list-style-type: none"> • Cableado del calentador 32 • Lista de piezas / esquema de conexiones calentador – Parte 1 33 • Lista de piezas / esquema de conexiones calentador – Parte 2 34 • Lista de piezas / esquemas de conexiones elementos de mando..... 35 • Lista de piezas de elementos de mando EasyStart R+ / EasyStart R / EasyStart T 36 • Esquemas de conexiones elementos de mando EasyStart 37 – 39 	
6	Fallos Mantenimiento Servicio técnico	<ul style="list-style-type: none"> • A comprobar en caso de un posible fallo..... 40 • Reparación de fallos 40 • Mantenimiento..... 40 • Cambio de componentes 40 • Servicio técnico 40 	
7	Medio ambiente	<ul style="list-style-type: none"> • Certificaciones 41 • Eliminación 41 • Declaración de conformidad de la CE..... 41 	
8	Índices	<ul style="list-style-type: none"> • Índice 42 • Índice de abreviaturas 43 	
9	Plan de mantenimiento	<ul style="list-style-type: none"> • Plan de mantenimiento y protocolo de medición 44 – 46 	



1 Introducción

Concepto de esta documentación

Esta documentación debe servir como ayuda al taller de montaje del calentador y para poner a disposición del usuario toda la información importante sobre el calentador.

Para facilitar la búsqueda de la información se ha ordenado la documentación en 9 capítulos.

1 Introducción

En este capítulo se encuentra la información introductoria importante para la instalación del calentador y sobre la estructura de esta documentación.

2 Información sobre el producto

En este capítulo se encuentra la información relativa al volumen de entrega, los datos técnicos y las dimensiones del calentador.

3 Montaje

Aquí encontrará información importante e indicaciones relacionadas con la instalación del calentador.

4 Servicio y funcionamiento

Aquí encontrará la información relativa al servicio y el funcionamiento del calentador.

5 Sistema eléctrico

Aquí encontrará la información relativa al sistema eléctrico y los componentes electrónicos del calentador.

6 Fallo / mantenimiento / servicio

Aquí se encuentra la información sobre posibles fallos, la reparación de los mismos, el mantenimiento y la línea hotline de atención al cliente.

7 Medio ambiente

En este capítulo se encuentra la información sobre la certificación y la eliminación así como la declaración de conformidad de la CE.

8 Índices

Aquí se encuentran los índices de entradas y de abreviaturas.

9 Plan de mantenimiento y protocolo de medición

Aquí encontrará el plan de mantenimiento y el protocolo de medición para calentadores, montados en vehículos ferroviarios.

1 Introducción

Signos especiales, presentaciones y pictogramas

En esta documentación se ha utilizado signos especiales y pictogramas para resaltar diferentes circunstancias. La significación y la actuación respectiva pueden ser extraídas de los siguientes ejemplos.

Signos especiales y formas de presentación

Un punto (•) indica una enumeración que será introducida por un epígrafe.

Si después del punto se encuentra un guión (–), esta enumeración está subordinada al punto.

Pictogramas



¡Norma!

Este pictograma con la indicación "¡Norma!" hace referencia a una norma legal.

El incumplimiento de esta norma implica la cancelación de la homologación de tipo del calentador y a la eliminación de la garantía y responsabilidad por parte de la empresa J. Eberspächer GmbH & Co. KG.



¡Peligro!

Este pictograma con la indicación "¡Peligro!" hace referencia a un posible peligro de lesiones corporales y mortales.

Si esta indicación no se observa, es posible que, en determinadas circunstancias, se sufran graves daños personales e incluso se ponga en peligro la vida.



¡Atención!

Este pictograma con la indicación "¡Atención!" hace referencia a una situación de peligro para las personas y / o el producto.

La no observación de esta indicación puede conllevar daños personales y / o materiales.

¡Por favor observe!

Esta indicación le ofrece recomendaciones para la aplicación y consejos útiles para la instalación del calentador.

Información importante antes de empezar el trabajo

Campo de aplicación del calentador

El calentador de agua independiente del motor ha sido concebido para la instalación en los siguientes vehículos teniendo en cuenta siempre su potencia calorífica:

- Vehículos a motor de todo tipo, especialmente autobuses
- Maquinaria de construcción
- Maquinaria agrícola
- Botes, barcos y yates
- Vehículos sobre railes

¡Por favor observe!

- La instalación del calentador en vehículos a motor, que se emplean en el transporte de mercancías peligrosas conforme a la ADR, **no** es admisible.
- El calentador está determinado preferentemente para el montaje en autobuses y está dimensionado para sus requerimientos específicos.

En este caso se debe observar, que el montaje en los espacios utilizados por personas (más de 8 plazas de pasajeros) no es admisible.

Véase excepciones en página 5: Norma legal, disposición del calentador.

Uso previsto del calentador (a través del intercambiador de calor propio del vehículo)

- Pre calentamiento, para despejar el parabrisas.
- Calentamiento y mantenimiento de la temperatura de:
 - Cabinas de conductor y de trabajo
 - Bodegas de carga
 - Cabinas de barcos
 - Compartimentos de transporte de personas y grupos de personas
 - Motores de automóviles y agregados

Debido a su especificación funcional el calentador **no** puede ser utilizado para las siguientes aplicaciones:

- Funcionamiento permanente durante periodos largos por ejemplo para el pre calentamiento y el calentamiento de:
 - Viviendas
 - Garajes
 - Barracones de trabajo, viviendas de fin de semana y refugios de cazadores
 - Barcos vivienda y similares



¡Atención!

¡Indicaciones de seguridad para el campo de aplicación y la finalidad de uso!

El calentador sólo puede ser aplicado y utilizado para el campo de aplicación indicado por el fabricante bajo el cumplimiento de la "Documentación" adjunta a cada calentador.



1 Introducción

Normas legales

Para la instalación en vehículos a motor, la Oficina Federal de Circulación ha concedido al calentador una "homologación de tipo europea CE" y una "homologación de tipo CEM" para un componente según ECE-R122 y ECR-R10 con el siguiente sello de homologación oficial – anotación en la placa del fabricante del calentador.

Tipo de calentador: Hydronic L-II

Sello de verificación:

CE  00 0233

CEM  03 5282

ECE  122 R – 000233
10 R – 035282

Para la instalación en vehículos sobre raíles la Oficina Federal de Ferrocarriles ha concedido al calentador una „homologación de modelo según el § 33 EBO" con la siguiente homologación administrativa de modelo.

Hydronic L-II EBA 32AZ3/0097/08



¡Normas!

Extracto de la Directiva 2001 / 56 / CE Apéndice VII y Reglamentación ECE N° 122 del consejo y el parlamento europeo

Normas generales

• Indicación de nivel de funcionamiento

- Una indicación claramente visible dentro del campo de visión del usuario deberá informar sobre cuando está encendido o apagado el calentador.

Normas para el montaje en el vehículo

• Ámbito de vigencia

- Con reserva del siguiente apartado, los calentadores de combustión tienen que ser montados de acuerdo a las normas de la Directiva 2001 / 56 / CE Apéndice VII.
- En vehículos de la clase O con calentadores para combustible líquido, se parte del supuesto que cumplan las normas de la Directiva 2001 / 56 / CE.

• Disposición del calentador

- Las partes de la estructura u otros componentes que se encuentren cerca del calentador deberán estar protegidos contra el calentamiento excesivo así como contra el posible ensuciamiento con combustible o aceite.
- El calentador no debe estar expuesto a peligro de incendio en caso de sobrecalentamiento. Se considera cumplido este requisito, si en el momento del montaje se guarda una distancia suficiente entre los componentes y se proporciona suficiente ventilación y siempre que se utilice materiales refractarios o blindajes térmicos.

- En los vehículos de las clases M₂ y M₃ no se puede instalar el calentador en el compartimento de pasajeros. Sin embargo está autorizado el uso de un dispositivo dentro de una envoltura cerrada herméticamente que además se corresponda con las condiciones citadas más arriba.
- Cuando el calentador está montado en el vehículo es obligatorio colocar la placa del fabricante o una copia de ella de forma que sea fácilmente legible.
- En la instalación del calentador se deben tomar todas las precauciones necesarias para mantener al mínimo el riesgo de lesiones personales o daños materiales de los objetos transportados consigo.

• Alimentación de combustible

- El tubo de alimentación de combustible no puede encontrarse en el compartimento de pasajeros y deberá disponer de un tapón que cierre bien para evitar la salida de combustible.
- En los calentadores de combustible líquido cuya alimentación de combustible esté separada de la alimentación de combustible del vehículo es obligatorio que estén claramente marcados los tipos de combustible y los tubos de alimentación.
- En el tubo de alimentación debe colocarse una indicación de que el calentador debe estar apagado antes de rellenar el tanque de combustible.

• Sistema de gases de escape

- La salida del gas de escape debe estar instalada de forma que sea imposible la penetración de los gases de escape en el interior del vehículo a través de los sistemas de aireación, entradas de aire caliente o aberturas de las ventanillas.

• Admisión de aire de combustión

- El aire para la cámara de combustión del calentador no puede ser extraído del compartimento de pasajeros del vehículo.
- La admisión de aire debe estar instalada o protegida de forma que no pueda quedar bloqueada por ningún objeto.

• Mando automático de la instalación de calefacción

- Cuando el motor falla, la instalación de calefacción tiene que ser desconectada automáticamente y la alimentación de combustible ser interrumpido antes de 5 segundos. Cuando ya está activada una instalación manual, la instalación de calefacción puede permanecer en servicio.

¡Por favor observe!

En vehículos de la clase M₁ (vehículos para el transporte de personas / automóviles) y de la clase N (vehículos para el transporte de cargas) el montaje del calentador en la cabina del conductor o el habitáculo **no** es admisible.

1 Introducción

Normas legales

¡Por favor observe!

- El cumplimiento de las normas legales, de las normas adicionales y de las indicaciones de seguridad, es una condición previa para los derechos de garantía y responsabilidad.
La no observación de la normativa legal y de las indicaciones de seguridad, así como en caso de reparaciones técnicamente incorrectas, incluso habiendo utilizado piezas de repuesto originales, se anula la garantía y se elimina la responsabilidad por parte de la empresa
J. Eberspächer GmbH & Co. KG.
- El montaje a posteriori del calentador deberá ser efectuado siguiendo estas instrucciones de montaje.
- La normativa legal es obligatoria y debe ser cumplida igualmente en los países que no dispongan de normativa especial.
- La instalación del calentador en vehículos que no estén sometidos al reglamento alemán sobre permisos de circulación (StVZO), por ejemplo barcos, obliga al cumplimiento de la normativa y las instrucciones de montaje especiales vigentes para esos casos.
- La instalación del calentador en vehículos especiales obliga al cumplimiento de la normativa vigente para dichos vehículos.
- En cada apartado respectivo de estas instrucciones de montaje se hace referencia a otras exigencias relativas al montaje.



1 Introducción

Indicaciones de seguridad sobre la instalación y el funcionamiento



¡Peligro! ¡Peligro de lesiones, incendio e intoxicación!

- Desconectar la batería del vehículo antes de comenzar cualquier trabajo.
- Desconectar el calentador y esperar a que se enfríen todas las piezas antes de realizar cualquier trabajo en él.
- El calentador no puede ser utilizado en espacios cerrados, por ejemplo en el garaje o en un edificio de aparcamientos.



¡Atención! ¡Indicaciones de seguridad sobre la instalación y el funcionamiento!

- Únicamente los socios de servicio técnico JE autorizados por el fabricante pueden montar el calentador, o repararlo en caso de avería o de garantía, conforme a las indicaciones de esta documentación y eventualmente según propuestas de montaje especiales.
- Las reparaciones por parte de terceras personas no autorizadas y / o con piezas de repuesto no originales son peligrosas y por lo tanto no están autorizadas. Esto implica la cancelación de la homologación de tipo del calentador así como la cancelación, bajo determinadas circunstancias, del permiso de explotación del vehículo en el caso de los vehículos a motor.
- Las medidas expuestas a continuación no están permitidas.
 - Modificaciones en los componentes importantes para el calentamiento.
 - Uso de piezas de otras marcas no autorizadas por parte de la empresa J. Eberspächer GmbH & Co. KG.
 - Realizar modificaciones en la instalación o el funcionamiento respecto a las especificaciones legales, de seguridad y / o de funcionamiento citadas en las instrucciones de montaje. Esto se aplica especialmente al cableado eléctrico, la alimentación de combustible y la conducción tanto del aire de combustión como de los gases de escape.
- Durante la instalación o la reparación sólo pueden ser empleados accesorios y recambios originales.
- El calentador sólo puede ser manejado a través de los elementos de mando autorizados por la empresa Eberspächer. El uso de otros elementos de mando puede provocar fallos en el funcionamiento.

- Aclarar con agua limpia las piezas del calentador conductoras de agua antes de montarlo de nuevo en otro vehículo.
- Antes de realizar trabajos de soldadura eléctrica se debe desembornar y conectar a masa el cable del polo positivo de la batería para proteger el aparato de mando.
- No está permitido el uso del calentador en lugares donde se pueda formar vapores o polvo inflamable, por ejemplo cerca de un
 - Almacén de combustible
 - Almacén de carbón
 - Almacén de madera
 - Almacén de cereales y similares.
- Al repostar, el calentador debe estar desconectado.
- La cámara donde esté instalado el calentador, si se trata de una caja protectora o similares, debe permanecer libre y no puede ser usado como lugar para guardar objetos. No se puede guardar o transportar sobre o junto al calentador especialmente bidones de combustible de reserva, latas de aceite, botes de spray, extintores, paños de limpieza, ropa, papel, etc.
- Los fusibles defectuosos sólo pueden ser sustituidos por fusibles con el valor especificado.
- En caso de que se salga combustible del sistema del calentador (fugas) encargue la reparación de la avería inmediatamente a un socio de JE de servicio.
- Utilizar únicamente el refrigerante autorizado por el fabricante del vehículo para rellenarlo, véase el manual de instrucciones del vehículo. La mezcla con refrigerante no autorizado puede provocar daños en el motor y el calentador.
- La marcha en inercia del calentador no puede ser interrumpida prematuramente pulsando por ejemplo el seccionador de la batería, excepto en caso de desconexión de emergencia.

Prevención de accidentes

Básicamente es obligatorio el cumplimiento de la normativa general de prevención de accidentes y las instrucciones respectivas de protección del taller y la empresa.

2 Información sobre el producto

Volumen de entrega

Nº en la figura	Denominación	Nº de pedido
1	Hydronic L16 – 24 Volt	25 2486 02 00 00
1	Hydronic L24 – 24 Volt	25 2487 02 00 00
2	Hydronic L24 – 24 Volt Modelo compacto	25 2487 05 00 00
1	Hydronic L30 – 24 Volt	25 2488 02 00 00
2	Hydronic L30 – 24 Volt Modelo compacto	25 2488 05 00 00
1	Hydronic L35 – 24 Volt	25 2489 02 00 00
2	Hydronic L35 – 24 Volt Modelo compacto	25 2489 05 00 00

Para el servicio del calentador se necesitan las siguientes piezas adicionales:

- Piezas adicionales para la conexión al circuito de agua
- Piezas adicionales para el suministro de combustible
- Piezas adicionales para la conducción de gas de escape
- Elemento de mando

Piezas adicionales, que deben ser pedidas por separado

Nº en la figura	Denominación	Nº de pedido
3	Flowtronic 5000	25 1818 29 00 00
4	Flowtronic 5000S	25 1818 30 00 00
5	Flowtronic 6000 SC	25 2488 25 00 00
6	Abrazadera de conducto, ø 40-47 mm	152 00 158
7	Codo de conducto, ø 38 mm	360 00 300
8	Tubo de conexión, ø 38 mm	25 1214 89 00 21
9	Tubo en T, ø 38-38-38	25 1371 89 04 00
10	Pieza de reducción, ø 38/28 mm	25 1214 89 00 19
11	Abrazadera de conducto, ø 32-39 mm	152 61 097
12	Codo de tubo, ø 38 mm	25 1214 89 00 03
13	Conducto de agua, ø 38 mm	360 75 096
14	Tubuladura de tubo de escape, ø 70 mm	22 1000 40 04 00
15	Codo de tubo de escape, ø 70 mm	22 1000 40 03 00
16	Filtro de combustible	330 00 052
17	Tornillo hueco, M14 x 1,5	104 10 040
18	Racor de anillo, A14 x 18	323 16 006
19	Conducto de combustible, ø 5 x 3, 800 mm long.	25 1698 05 03 00
20	Unión atornillada, M14 x 1,5	266 42 004
21	Casquillo cónico	263 35 080
22	Tuerca de racor, M14 x 1,5	116 10 040
23*	Tubo de combustible, Cu, DIN 1786, diámetro interior ø 6	-----
24	Manguera de combustible, diámetro interior ø 5 x 3	360 75 350
25	Abrazadera de conducto, ø 11 mm	10 2063 01 10 98
26	Conexión roscada, M14 x 1,5	25 1706 05 01 00
27	Grifo esférico, M14 x 1,5	330 00 019
28	Conducto de retorno de combustible, ø 5 x 3, 750 mm long	25 1698 05 04 00
29	Válvula	330 00 210
30	Unión roscada de reducción 8 / 6	266 00 026
31	Semicampana con conducto de conexión	22 1000 40 06 00
32	1 m flex. conducto, ø 60 mm	10 2114 31 00 00
33	Abrazadera	10 2064 05 00 70
34	Juego de fijación de conducto de aire	22 1000 50 02 00
35	Reja plástica	25 1688 80 06 00
36	Parachoques de goma M6 x 10, altura 15 mm	20 1607 65 00 02

* El tubo de combustible tiene que ser adquirido a través del comercio especializado.

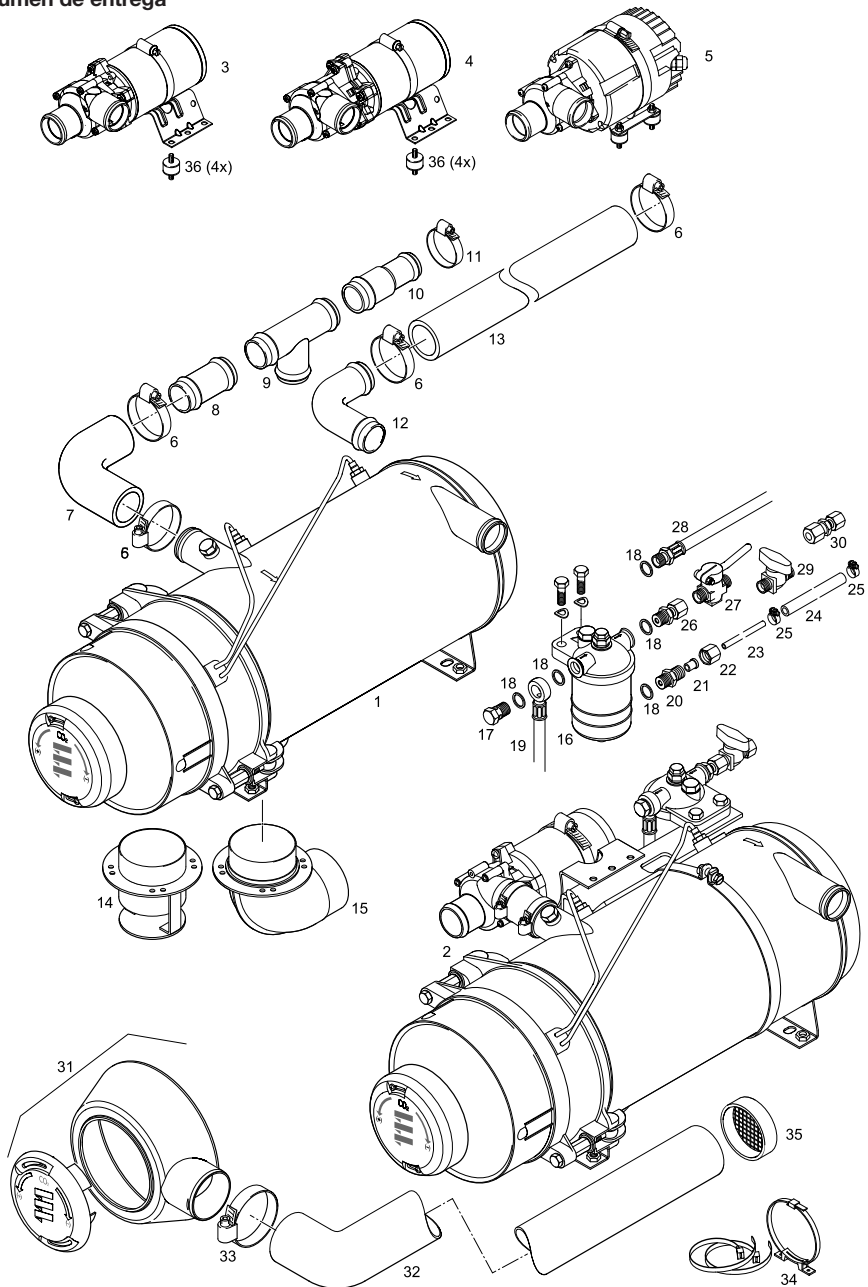
¡Por favor observe!

Véase otras piezas adicionales en el catálogo de piezas adicionales.



2 Información sobre el producto

Volumen de entrega



2 Información sobre el producto

Datos técnicos

Tipo de calentador	Hydronic L-II			
Calentador	Hydronic L16	Hydronic L24	Hydronic L30	Hydronic L35
Modelo	HL2-16	HL2-24	HL2-30	HL2-35
Medio de calentamiento	Mezcla de agua y refrigerante (mín. 10 %, máx. 50 % refrigerante como protección anticongelante)			
Caudal de calor en vatios (con una temperatura ambiente de -10 °C)	16 000	24 000	30 000	35 000
Valores de regulación de la temperatura a la entrada del agua	ON 73 °C / OFF 78 °C			
Valores de regulación de la temperatura a la salida del agua	ON 85 °C / OFF 118 °C			
Combustible	Diesel de venta habitual (DIN EN 590). Gasóleo de calefacción EL (DIN 51603)			
Consumo de combustible (con una temperatura ambiente de -10 °C)	2,0 l/h	2,9 l/h	3,65 l/h	4,2 l/h
Tensión nominal	24 voltios			
Rango de servicio				
• Límite de tensión inferior: Un sistema de protección contra la baja tensión, integrado en el aparato de mando, desconecta el aparato cuando se alcanza el límite de tensión.	20 voltios			
• Límite de tensión superior: Un sistema de protección contra la sobretensión, integrado en el aparato de mando, desconecta el aparato cuando se alcanza el límite de tensión.	30 voltios			
Consumo de potencia eléctrica (en servicio)	60 vatios	80 vatios	105 vatios	120 vatios
Volumen de agua (en el calentador)	aprox. 2,4 l.			
Volumen de agua del circuito calefactor	mín. 10 l			
Caudal mínimo (mínimo en el calentador)	1400 l/h	2000 l/h	2600 l/h	3000 l/h
Temperatura ambiente permitida	en funcionamiento		sin funcionamiento	
Calentador	-40 °C hasta +85 °C		-40 °C hasta +100 °C	
Temperatura de servicio admisible				
Medio de calentamiento	-40 °C hasta +90 °C / temporalmente hasta +120 °C			
Aire de combustión	< 60 °C			
Presión de servicio (en el calentador)	2,5 bar			
Valores de CO ₂ (Vol %)	9 – 11	9 – 11	9 – 11	9,5 – 11,5
CO en los gases de escape	< 0,04			
Valor según el índice de Bacherach	< 4			
Peso	aprox. 18 kg.			
Grado de supresión de interferencias	4 para FM / OC / OL, 5 para OM			
Clase de protección	IP 54			



¡Atención!

Indicaciones de seguridad para los datos técnicos

El cumplimiento de los datos técnicos es obligatorio ya que de lo contrario se pueden producir fallos en el funcionamiento.

¡Por favor observe!

Los datos técnicos indicados se entienden, siempre que no se indique ningún valor límite, con las tolerancias de $\pm 10\%$ habituales para calentadores con tensión nominal, temperatura ambiente de 20 °C y altura de referencia Esslingen.



2 Información sobre el producto

Datos técnicos

Tipo de bomba		Flowtronic 5000
Medio de calentamiento		Mezcla de agua y refrigerante (mín. 10 %, máx. 50 % refrigerante como protección anticongelante)
Caudal transportado		5200 l/h ± 10 % a 0,2 bar de presión de transporte
Presión de servicio del circuito de agua		máx. 2 bar
Peso (sin soporte, abrazadera de sujeción y carga de agente refrigerante)		2,14 kg
Tensión nominal		24 voltios
Rango de servicio		20 – 28 voltios
Consumo de energía a 5200 l/h y 0,2 bar de presión de transporte		104 vatios ± 10 %
Grado de supresión de interferencias		3 según DIN 57879 / parte 1 VDE 0879
Clase de protección		IP 54A según DIN 40 050 Hj. 1
Protección eléctrica por fusible en caso de excitación externa		15 A
Condiciones de temperatura	Medio de calentamiento	-40 °C hasta + 90 °C por corto tiempo (15 min.) +115 °C
	Entorno, servicio	-40 °C hasta + 90 °C por corto tiempo (15 min.) +115 °C
Marcha en seco		No
Bloqueo		Dentro de un plazo de máx. 6 segundos el motor se mantiene exento de daños.
Unión de árbol y volante de bomba		Junta de anillo deslizante



¡Atención!

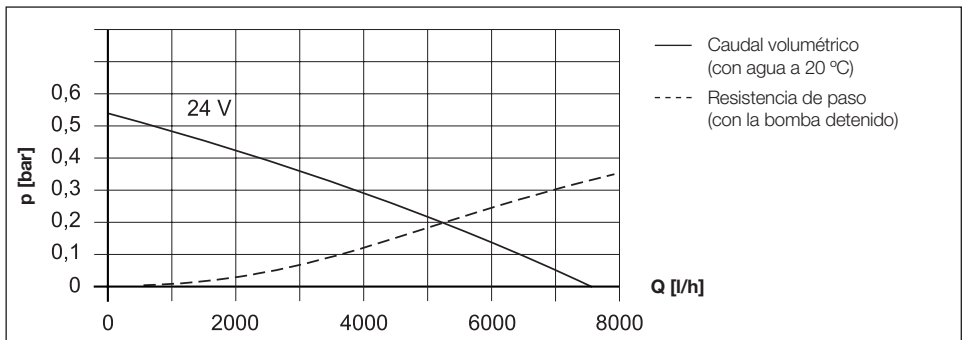
Indicaciones de seguridad para los datos técnicos

El cumplimiento de los datos técnicos es obligatorio ya que de lo contrario se pueden producir fallos en el funcionamiento.

¡Por favor observe!

- Los datos técnicos indicados se entienden, siempre que no se indique ningún valor límite, con las tolerancias de $\pm 10\%$ habituales para calentadores con tensión nominal, temperatura ambiente de 20 °C y altitud de referencia Esslingen.
- La bomba de agua Flowtronic 5000 está instalada en los modelos compactos del calentador.
- La asignación de las bombas de agua a las calefacciones debe producirse dependiendo del caudal mínimo y el volumen de agua de refrigeración.

Curvas características de transporte y pérdida de presión



2 Información sobre el producto

Datos técnicos

Tipo de bomba	Flowtronic 5000 S	
Medio de calentamiento	Mezcla de agua y refrigerante (mín. 10 %, máx. 50 % refrigerante como protección anticongelante)	
Caudal transportado	5200 l/h ± 10 % a 0,2 bar de presión de transporte	
Presión de servicio del circuito de agua	máx. 2 bar	
Peso (sin soporte, abrazadera de sujeción y carga de agente refrigerante)	2,2 kg	
Tensión nominal	24 voltios	
Rango de servicio	20 – 28 voltios	
Consumo de energía a 5200 l/h y 0,2 bar de presión de transporte	104 vatios ± 10 %	
Grado de supresión de interferencias	1 para FM, 5 para OC, 2 para OM y OL según DIN 57879 / parte 1 VDE 0879	
Clase de protección	IP 54A según DIN 40 050 Hj. 1	
Protección eléctrica por fusible en caso de excitación externa	15 A	
Condiciones de temperatura	Medio de calentamiento	-40 °C hasta +90 °C por corto tiempo (15 min.) +115 °C
	Entorno, servicio	-40 °C hasta +90 °C por corto tiempo (30 min.) +115 °C
Marcha en seco	No	
Bloqueo	Dentro de un plazo de máx. 6 segundos el motor se mantiene exento de daños.	
Unión de árbol y volante de bomba	Acoplamiento electromagnético	



¡Atención!

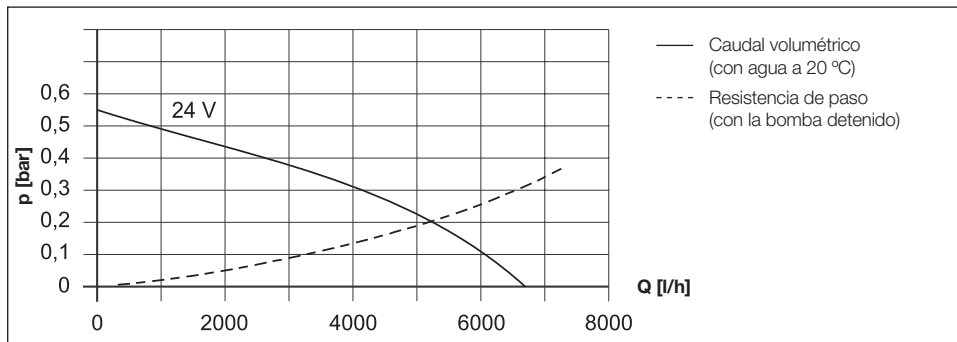
Indicaciones de seguridad para los datos técnicos

El cumplimiento de los datos técnicos es obligatorio ya que de lo contrario se pueden producir fallos en el funcionamiento.

¡Por favor observe!

- Los datos técnicos indicados se entienden, siempre que no se indique ningún valor límite, con las tolerancias de $\pm 10\%$ habituales para calentadores con tensión nominal, temperatura ambiente de 20 °C y altitud de referencia Esslingen.
- La asignación de las bombas de agua a las calefacciones debe producirse dependiendo del caudal mínimo y el volumen de agua de refrigeración.

Curvas características de transporte y pérdida de presión





2 Información sobre el producto

Datos técnicos

Tipo de bomba		Flowtronic 6000 SC
Medio de calentamiento		Mezcla de agua y refrigerante (mín. 10 %, máx. 50 % refrigerante como protección anticongelante)
Caudal transportado		6.000 l/h ± 5 % a 0,4 bar de presión de transporte
Presión de servicio del circuito de agua		máx. 2 bar
Peso (sin soporte, abrazadera de sujeción y carga de agente refrigerante)		2,5 kg
Tensión nominal		24 voltios
Rango de servicio		18 – 32 voltios
Consumo de energía a 6.000 l/h y 0,4 bar de presión de transporte		210 vatios ± 10 %
Grado de supresión de interferencias		5 para OL, OM, OC1, OC2 y FM según DIN EN 55 025
Clase de protección		IP 25 (electrónica encapsulada) según DIN 40 050, parte 9
Protección eléctrica por fusible en caso de excitación externa		15 A
Condiciones de temperatura	Medio de calentamiento	-40 °C hasta + 90 °C por corto tiempo (15 min.) +115 °C
	Entorno, servicio	-40 °C hasta + 90 °C por corto tiempo (15 min.) +100 °C
	Almacenamiento	-40 °C hasta + 120 °C
Marcha en seco		aprox. 45 min – el motor se desconecta tras aprox. 45 min.
Protección contra bloqueo		Si – los intentos de arranque continúan de forma ilimitada.

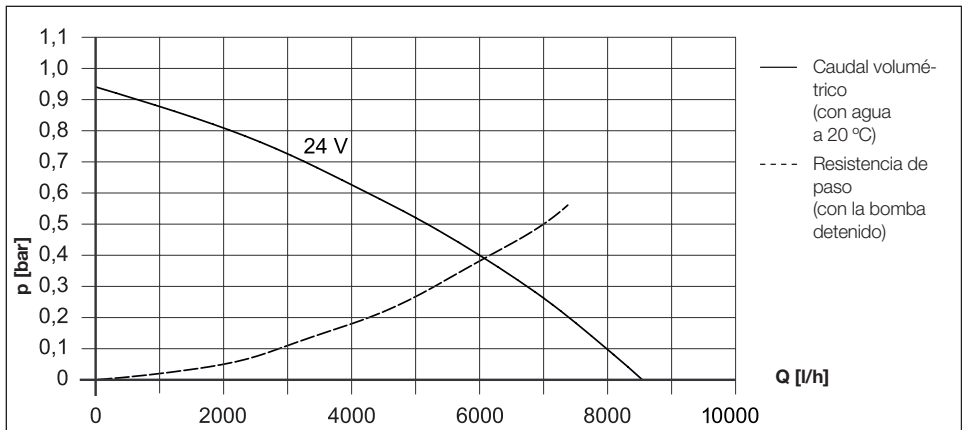


¡Atención!

Indicaciones de seguridad para los datos técnicos

El cumplimiento de los datos técnicos es obligatorio ya que de lo contrario se pueden producir fallos en el funcionamiento.

Curvas características de transporte y pérdida de presión

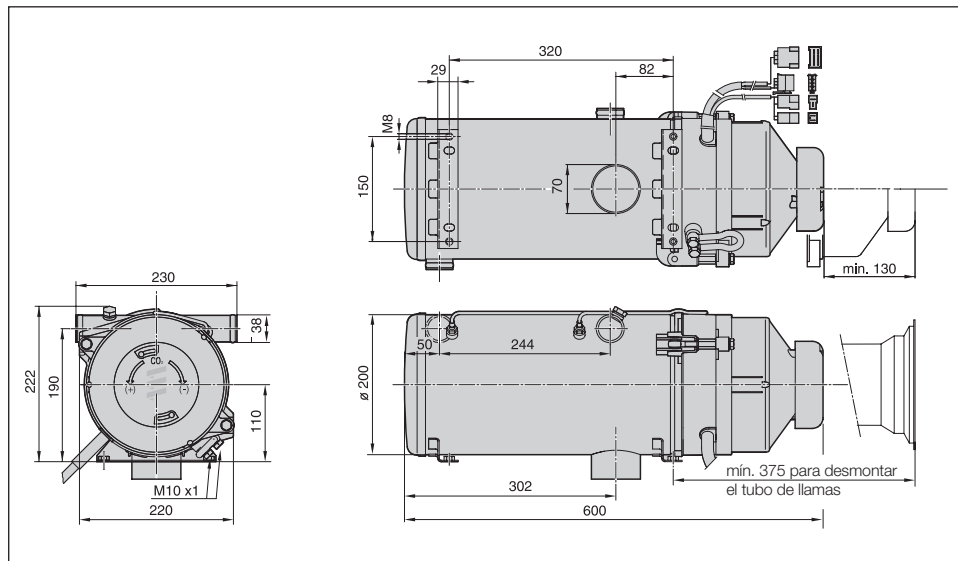


¡Por favor observe!

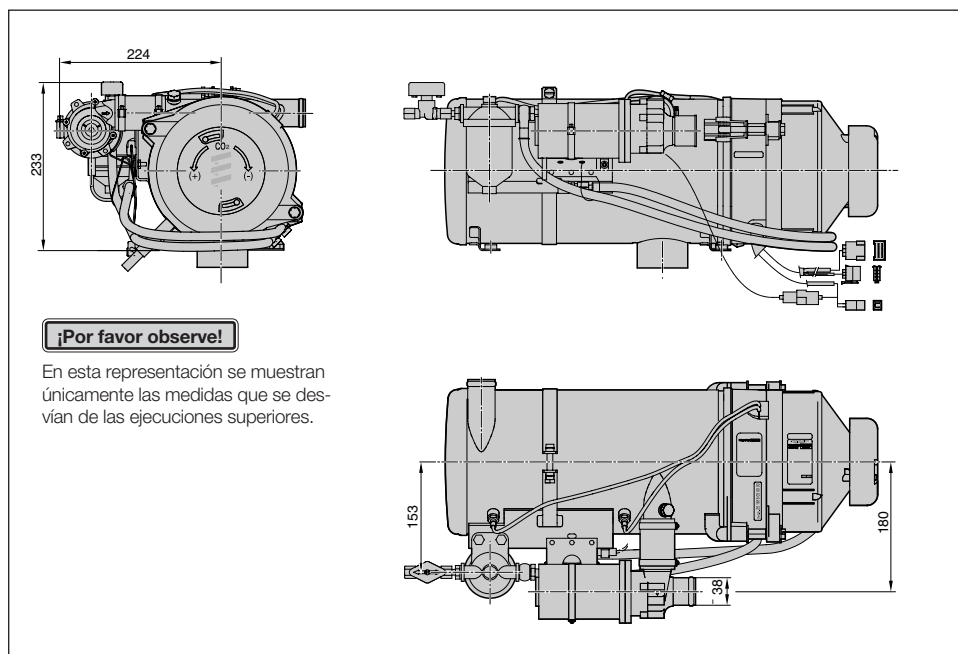
- Los datos técnicos indicados se entienden, siempre que no se indique ningún valor límite, con las tolerancias de $\pm 10\%$ habituales para calentadores con tensión nominal, temperatura ambiente de 20 °C y altitud de referencia Esslingen.
- La asignación de las bombas de agua a las calefacciones debe producirse dependiendo del caudal mínimo y el volumen de agua de refrigeración.

2 Información sobre el producto

Dimensiones principales



Dimensiones principales – Modelo compacto





3 Montaje

Posiciones de montaje admisibles y fijación del calentador

Montar el calentador preferentemente en una posición de montaje horizontal.

Para ello copie sobre la superficie de montaje los cuatro orificios de sujeción y de paso del tubo de escape; como se indica en la figura.

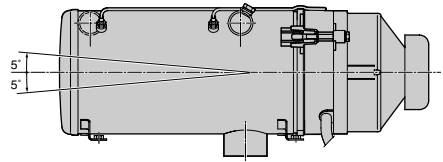
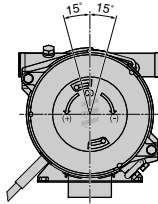
Fijar el calentador con 4 tornillos M8 y 4 arandelas de carrocería.

¡Por favor observe!

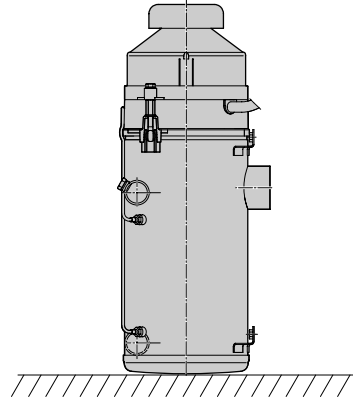
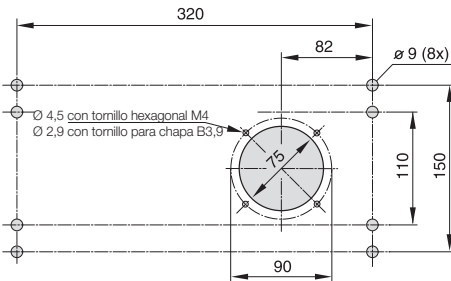
- Las superficies de apoyo de las dos repisas de sujeción del calentador deben ser planas.
- Se puede inclinar el calentador, como se indica en la figura, según las condiciones de montaje. Durante el funcionamiento se admite una variación de la posición normal, condicionada por la inclinación del vehículo, de hasta +15° en todas las direcciones.
- Con la posición de instalación horizontal, el calentador debe ser soportado imprescindiblemente en el fondo del intercambiador de calor mediante una superficie de apoyo estable. Los tornillos de fijación sirven exclusivamente a la fijación del calentador.

Posiciones de instalación admisibles y calibre de agujeros para el calentador

- Posición de instalación horizontal con las desviaciones admisibles.
- Posición de montaje vertical sin desviaciones.

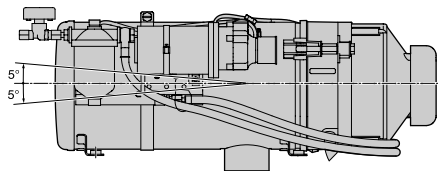
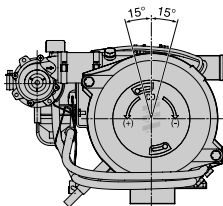


Calibre de agujeros



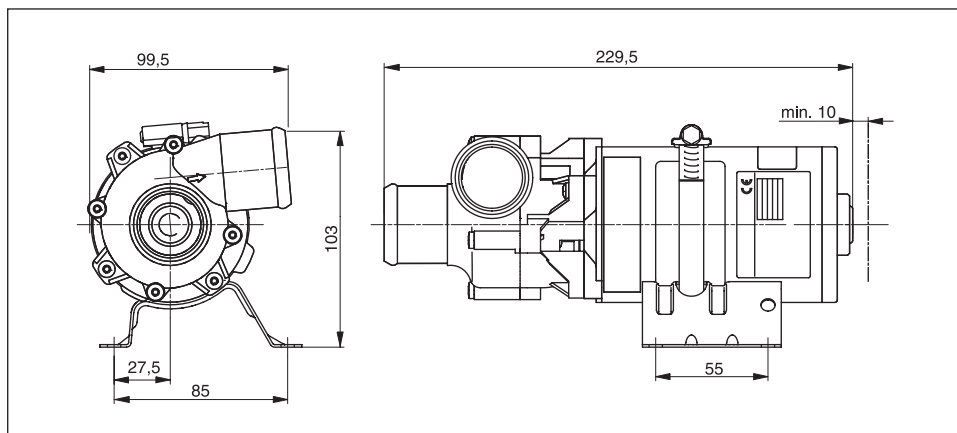
Posición de instalación del modelo compacto

- Posición de instalación horizontal con las desviaciones admisibles.
- Posición de montaje vertical **no** admisible.



3 Montaje

Dimensiones principales Flowtronic 5000



Posición de instalación y fijación admisibles de la bomba de agua

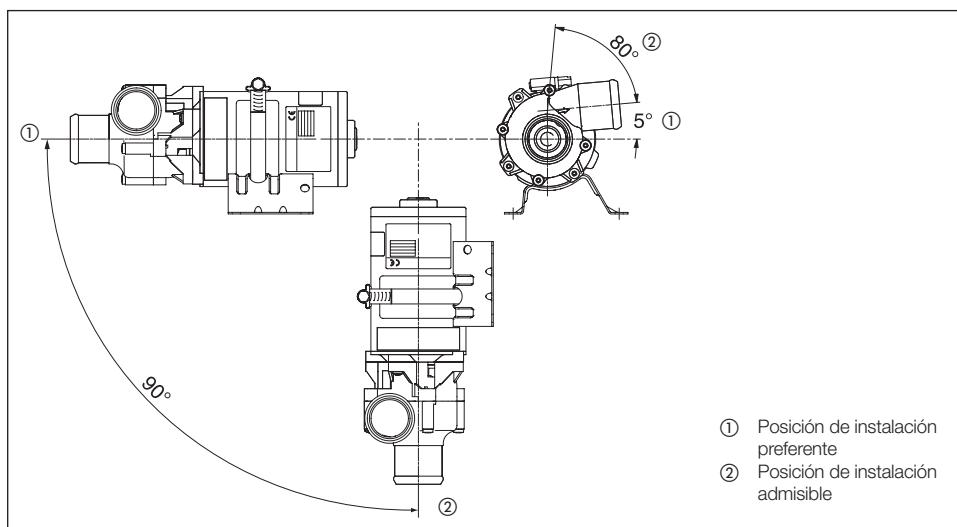
Montar el calentador preferentemente en una posición de montaje horizontal.

Copiar y taladrar sobre la superficie de montaje los cuatro orificios de fijación; como se muestra en el esquema de las dimensiones principales.

Fijar al vehículo la bomba de agua, en lo posible con 4 topes de goma M6 x 10.

¡Por favor observe!

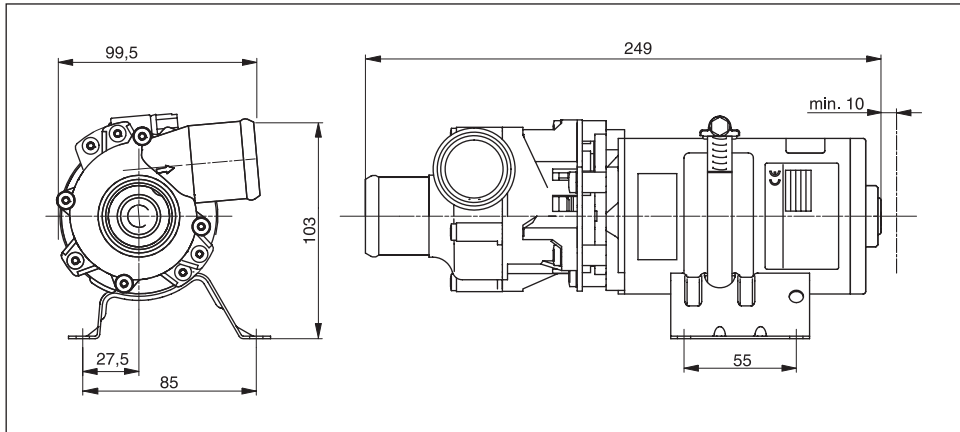
- En las tubuladuras de entrada y salida de la bomba de agua, no se puede presentar ninguna fuerza de torsión lateral debido al tendido de los conductores de conexión (las tubuladuras y conductores de conexión deben estar alineados).
- La distancia de montaje a los componentes cercanos debe ser como mínimo de 10 mm.





3 Montaje

Dimensiones principales Flowtronic 5000 S



Posición de instalación y fijación admisibles de la bomba de agua

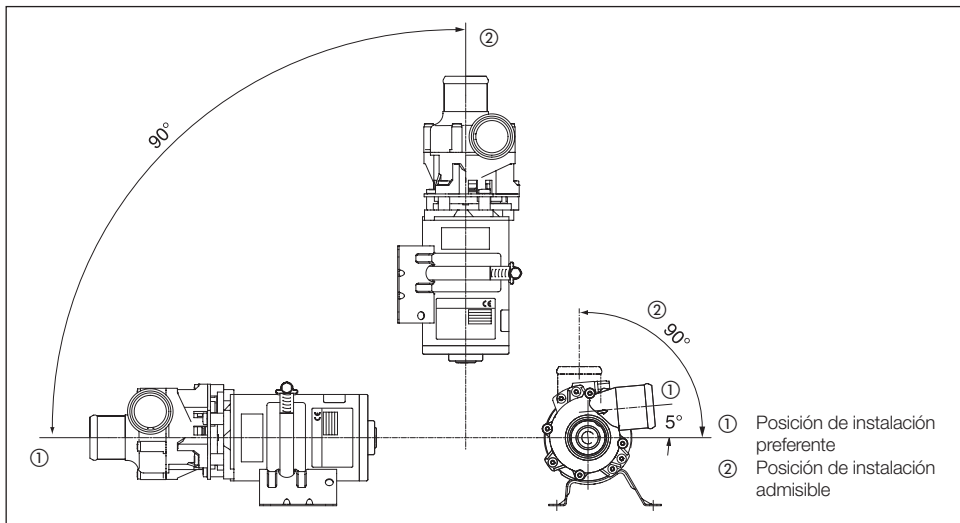
Montar el calentador preferentemente en una posición de montaje horizontal.

Copiar y taladrar sobre la superficie de montaje los cuatro orificios de fijación; como se muestra en el esquema de las dimensiones principales.

Fijar al vehículo la bomba de agua, en lo posible con 4 topes de goma M6 x 10.

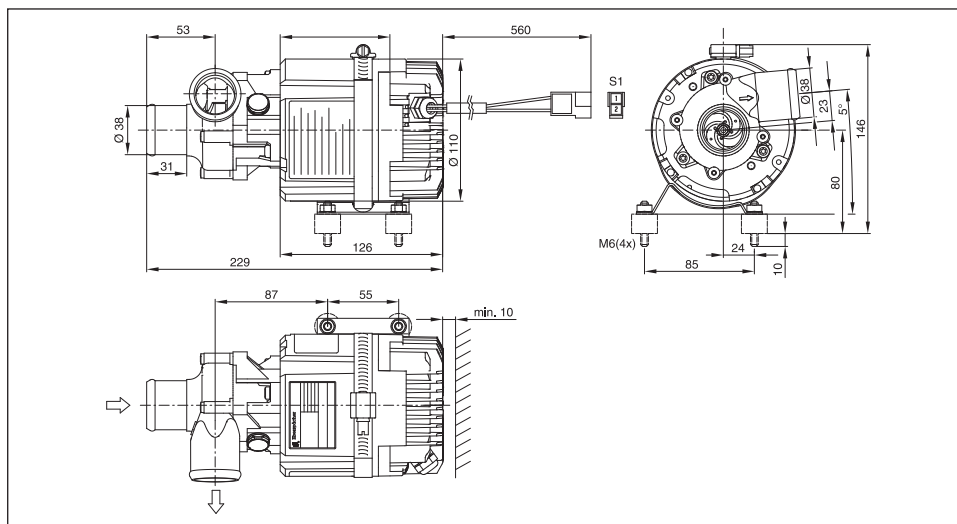
¡Por favor observe!

- En las tubuladuras de entrada y salida de la bomba de agua, no se puede presentar ninguna fuerza de torsión lateral debido al tendido de los conductores de conexión (las tubuladuras y conductores de conexión deben estar alineados).
- La distancia de montaje a los componentes cercanos debe ser como mínimo de 10 mm.



3 Montaje

Dimensiones principales Flowtronic 6000 SC



Posición de instalación y fijación admisibles de la bomba de agua

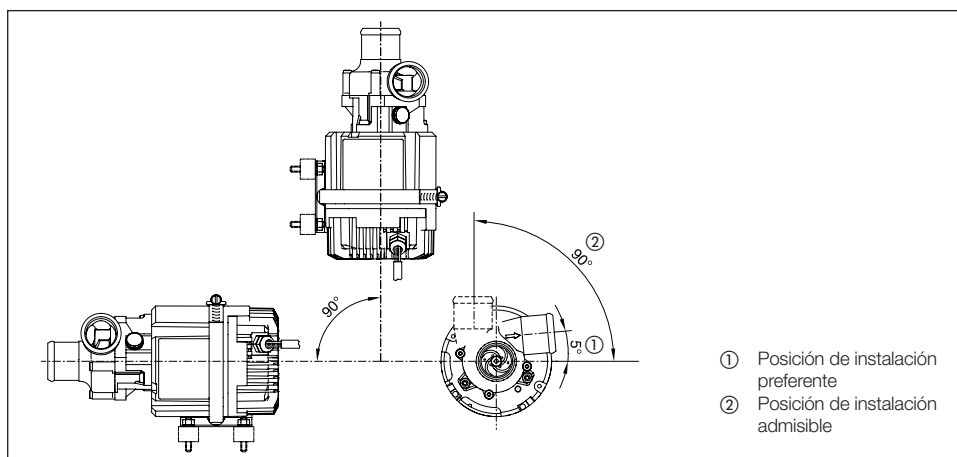
Montar el calentador preferentemente en una posición de montaje horizontal.

Copiar y taladrar sobre la superficie de montaje los cuatro orificios de fijación; como se muestra en el esquema de las dimensiones principales.

Fijar la bomba de agua al vehículo con los topes de goma M6 incluidos en el volumen de entrega.

¡Por favor observe!

- El lugar de instalación de la bomba de agua debe ser seleccionado de tal manera, que se evite una entrada de humedad y gases de escape dentro del motor eléctrico.
- En las tubuladuras de entrada y salida de la bomba de agua, no se puede presentar ninguna fuerza de torsión lateral debido al tendido de los conductores de conexión (las tubuladuras y conductores de conexión deben estar alineados).
- Para aseguramiento de la ventilación, la distancia a los componentes cercanos debe ser como mínimo de 10 mm.



3 Montaje



Lugar de instalación

El calentador y la bomba de agua se incorporan en el circuito de agua de refrigeración del vehículo o bien en un circuito de refrigeración separado.

El montaje debe realizarse lo más bajo posible, protegido contra salpicaduras de agua dentro del vehículo, por ejemplo en el compartimiento del motor o en un espacio de almacenamiento. De este modo se garantiza la purga automática del calentador y de la bomba de agua.

Al elegir el lugar de instalación procure siempre dejar suficiente espacio libre para el desmontaje de la semicampana (130 mm) y del tubo de llamas (375 mm).

Ejecutar las rupturas hacia fuera herméticamente a las salpicaduras de agua.

Si las condiciones para el montaje son muy estrechas, o bien la temperatura es inadmisiblemente elevada, se debe montar para el aire de combustión una campana con racor de empalme. De este modo se efectúa la aspiración del aire de combustión a través de un conducto flexible.

Así la aspiración del aire de combustión puede ser efectuada de una zona con temperaturas admisibles y protegida contra la suciedad.

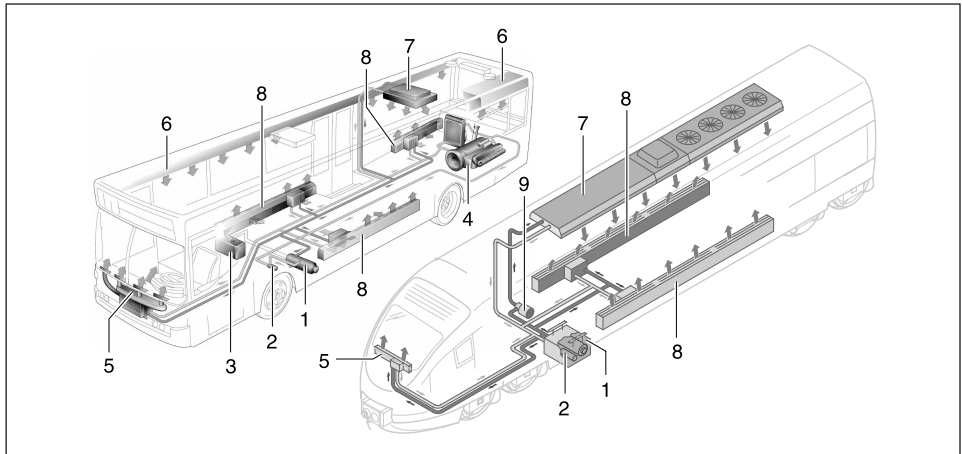
Insertar en el conducto flexible una rejilla protectora. Tras el montaje de una campana con racor de empalme, el aire de combustión debe ser ajustado mediante la medición del contenido de CO₂. Véase los valores de ajuste la búsqueda de anomalías e instrucciones de reparación. La instalación en otros puntos también está autorizada, siempre y cuando cumpla las exigencias para la instalación especificadas en estas instrucciones.

Indicaciones adicionales sobre el lugar de instalación en vehículos ferroviarios

En vehículos ferroviarios el calentador debe ser fijada en el compartimiento del motor (p.ej. locomotora) o bajo suelo en la caja de de instalación en la caja del vagón (p.ej. coche motor).

Otros lugares de instalación requieren la recepción de instalación por parte de J. Eberspächer GmbH & Co. KG.

Ejemplo de instalación en un autobús y en un vehículo sobre raíles



- | | | |
|---------------------|---------------------------|---------------------------|
| 1 Calentador | 4 Motor del vehículo | 7 Calefacción de techo |
| 2 Bomba de agua | 5 Calefacción frontal | 8 Calefacción de suelo |
| 3 Toma del depósito | 6 Canales de paso de aire | 9 Bomba de agua adicional |

¡Por favor observe!

- Observar la normativa y las indicaciones de seguridad relativas a este capítulo de las páginas 4 a 7.
- Montar el calentador por debajo del nivel mínimo del agua de refrigeración (depósito de compensación, refrigerador, intercambiador de calor del vehículo).
- Durante el montaje del calentador en un circuito de refrigeración instalado separado, se requiere en cada caso una recepción de instalación por parte del fabri-

cante del calentador.

Si no se dispone de la recepción de instalación, se rescinde cualquier derecho de garantía y responsabilidad.

- La fijación del calentador en vehículos ferroviarios con topes de goma-metal **no** es admisible.
- Más información sobre la instalación (p. ej. en embarcaciones o barcos) disponible mediante solicitud al fabricante.

3 Montaje

Instalación del calentador dentro de una caja

Si no es posible instalar el calentador en el compartimiento del motor o de equipaje del vehículo se puede efectuar la instalación del mismo en una caja.

La caja con el calentador incorporado será fijada en un punto apropiado del vehículo, por ejemplo en el marco longitudinal.

Para la aspiración del aire de combustión se requiere montar una campana con racor de empalme.

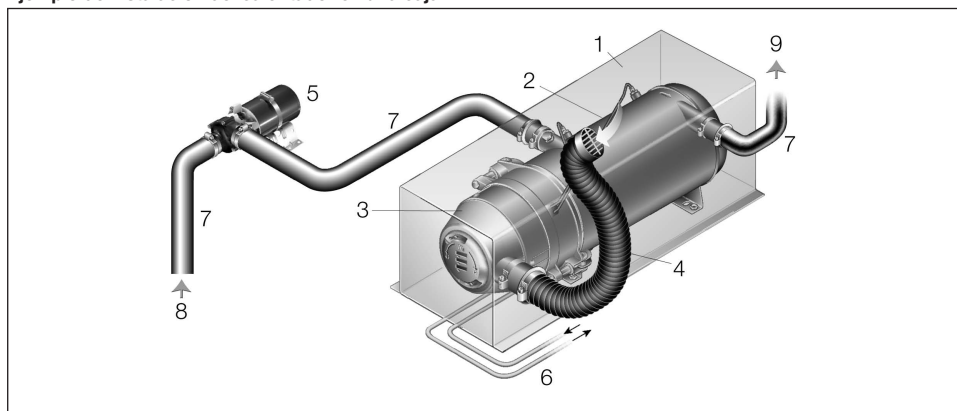
De este modo efectúa la aspiración del aire de combus-

tión fuera de la caja a través de un conducto flexible.

Así la aspiración del aire de combustión puede ser efectuada de una zona con temperaturas admisibles y protegida contra la suciedad.

Insertar en el conducto flexible una rejilla protectora. Tras el montaje de una campana con racor de empalme, el aire de combustión debe ser ajustado mediante la medición del contenido de CO₂. Véase los valores de ajuste la búsqueda de anomalías e instrucciones de reparación.

Ejemplo de instalación del calentador en una caja



- 1 Caja
- 2 Calentador
- 3 Semicampana con conducto de conexión
- 4 Conducto flexible con rejilla de protección
- 5 Bomba de agua
- 6 Tuberías de combustible
- 7 Conducto de agua
- 8 Entrada de agua
- 9 Salida de agua

¡Por favor observe!

- Observar la normativa legal y las indicaciones de seguridad relativas a este capítulo de las páginas 4 a 7.
- La caja debe recibir suficiente aireación desde el exterior, de modo que no se sobrepase la temperatura ambiente admisible.
- Los orificios de ventilación deben estar dispuestos en la caja de forma que no puedan quedar tapados por la suciedad o la nieve.
- El agua que penetre en la caja debe poder fluir hacia el exterior.



3 Montaje

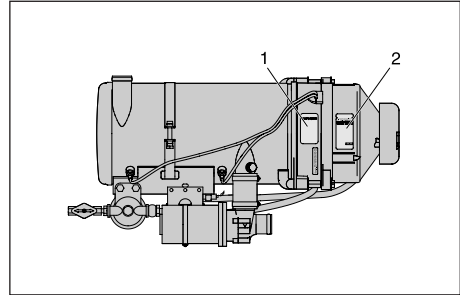
Placa del fabricante

La placa del fabricante pegada en el calentador debe ser protegida contra daños y con el calentador montado ser bien legible. Si este no es el caso el instalador puede pegar bien visible y legible un duplicado de la placa del fabricante contra el calentador o bien en la zona del calentador.

La segunda placa del fabricante (duplicado) es extraíble y está adherida a la semicampana del calentador.

¡Por favor observe!

- Observar la normativa legal y las indicaciones de seguridad relativas a este capítulo de las páginas 5 a 7.
- Los calefactores homologados para la instalación en vehículos ferroviarios están identificados en la placa del fabricante con un número EBA.



- 1 Placa de fábrica original
- 2 Duplicado de placa

3 Montaje

Conducción del gas de escape



¡Peligro!

¡Peligro de quemaduras e intoxicaciones!

En toda combustión se generan elevadas temperaturas y gases de escape tóxicos. Por eso es obligatorio efectuar la conducción del gas de escape conforme a estas instrucciones de montaje.

- No efectuar ningún trabajo en el área de la conducción de los gases de escape durante el funcionamiento.
- Para ejecutar cualquier trabajo en la conducción de los gases de escape desconecte previamente el calentador y espere a que las piezas se hayan enfriado completamente. Utilizar, si fuera necesario, guantes protectores.
- No aspirar los gases de escape.



¡Atención!

¡Indicaciones de seguridad sobre la conducción de los gases de escape!

- La salida del gas de escape debe finalizar al aire libre.
- El tubo de escape no puede sobresalir de los límites laterales del vehículo.
- Instalar el tubo de escape con una ligera inclinación descendente y, si fuera necesario, efectuar una perforación de descarga de 5 mm de \varnothing aprox. para la salida del condensado en la parte más baja.
- No perjudicar el funcionamiento de las piezas del vehículo relevantes para el funcionamiento (guardar una distancia suficiente).
- Montar el tubo de escape con una distancia suficiente respecto a los elementos sensibles al calor. Observar especialmente los conductos de combustible (de plástico o de metal), los cables eléctricos y los conductos del sistema de frenado y similares.
- Los tubos de escape deben estar fijados con seguridad (valor indicativo recomendado en una separación de 50 cm) para evitar daños por vibraciones.
- Instalar la conducción de los gases de escape de forma que los gases expulsados no puedan ser aspirados como aire de combustión.
- La boca del tubo de escape no puede quedar atascado por la suciedad o la nieve.
- No orientar la boca del tubo de escape en al dirección de la marcha.
- En vehículos sobre railes debe velarse por que el orificio de gases de escape no apunte en una de las posibles direcciones de marcha (90° respecto a la dirección de marcha).

Instalación de la conducción del gas de escape

En la tubuladura de gases de escape del calentador, colocar un codo de tubo de gases de escape o una tubuladura de gases de escape y fijarlo al piso del vehículo. Nº de pedido de piezas conductoras de gases de escape véase página 8.

Para prolongación se puede fijar con una abrazadera de tubos en el codo del tubo de gases de escape y tubo de escape rígido o bien flexible, \varnothing interior 70 mm. El tubo de gases de escape puede ser como máx. de 4 m de longitud, de acuerdo a las condiciones de instalación.

No se dispone actualmente de un tubo de escape rígido de acero con o sin aleación, o bien un tubo flexible de gases de escape de acero con aleación, \varnothing interior 70 mm. El tubo de gases de escape y las abrazaderas de tubo correspondientes deben ser adquiridos según necesidad, en el comercio especializado, en este caso el espesor de pared del tubo de gases de escape rígido debe ser como mínimo de 1 mm.

Tras la finalización de la conducción de gases de escape, colocar en el extremo del tubo de gases de escape un manguito final de confección propia (véase página 17).

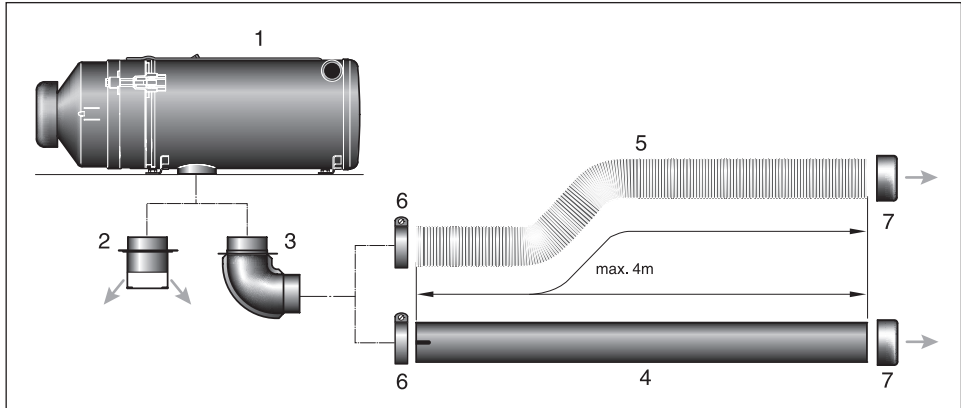
¡Por favor observe!

- La conducción de gases de escape puede ser acodada como máx. 3 x 90°, en este caso se reduce la longitud total por cada codo-90° en 0,5 m.
- Fijar el tubo de gases de escape con abrazaderas de tubo en puntos adecuados del piso del vehículo.
- Observar la normativa legal y las indicaciones de seguridad relativas a este capítulo de las páginas 4 a 7.

3 Montaje

Conducción del gas de escape

Ejemplo para la conducción de los gases de escape



Esquema 1

- 1 Calentador
- 2 Tubuladura de gases de escape
- 3 Codo de tubo de gases de escape 90°
- 4 Tubo de gases de escape
- 5 Conducto flexible de gases de escape
- 6 Abrazadera
- 7 Casquillo terminal

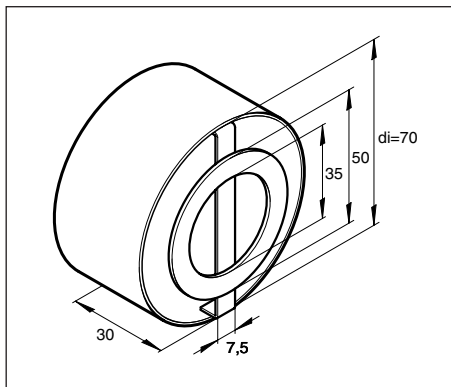
¡Por favor observe!

Pos. 4 a 6 deben ser adquiridas en el comercio especializado.

Pos. 7 debe ser confeccionada.

Manguito metálico con nervios para tubo de escape

En caso de necesidad se debe realizar una confección propia de un manguito metálico con nervios para el tubo de escape.



3 Montaje

Conducción del aire de combustión



¡Atención!

¡Indicaciones de seguridad sobre la conducción del aire de combustión!

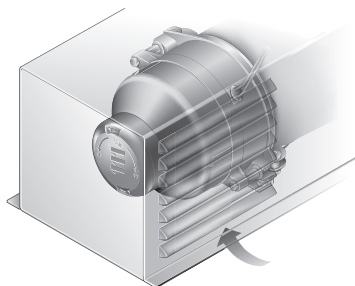
- El aire de combustión no puede ser aspirado de ambientes en donde se encuentren personas.
- El orificio del aire de combustión debe estar siempre libre.
- Por la admisión de aire de combustión no puede ser aspirado el gas de escape como aire de combustión.
- No orientar la entrada del aire de combustión en contra el viento del movimiento.
- La entrada del aire de combustión no puede quedar atascado por la suciedad o la nieve.
- Instalar la conducción del aire de combustión con una ligera inclinación y, si fuera necesario, efectuar una perforación de descarga de 5 mm de Ø aprox. para la salida del condensado en la parte más baja.
- Al montar el calentador en las cercanías del depósito de combustible en un espacio de montaje común, el aire de combustión debe ser extraído del exterior y el gas de escape conducido al exterior. Las aberturas deben ser ejecutadas estancas a las salpicaduras de agua.
- En vehículos sobre railes debe velarse por que el orificio de aire de combustión no apunte en una de las posibles direcciones de marcha (90° respecto a la dirección de marcha).

¡Por favor observe!

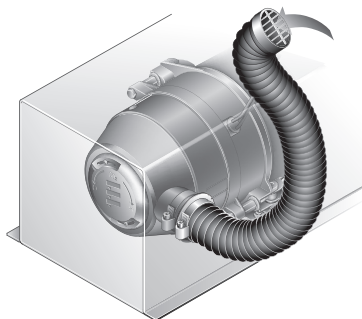
Observar la normativa legal y las indicaciones de seguridad relativas a este capítulo de las páginas 4 a 7.

Ejemplo para la conducción del aire de combustión

Instalaciones de aspiración de aire de combustión mediante una placa branquial.



Aspiración de aire de combustión con un conducto flexible ø 60 mm, máx. 1 m de longitud.



Aspiración de aire de combustión

El aire de combustión es conducido a través de la semicampana del quemador del calentador. No se requiere ningún trabajo de montaje. Si se instala el calentador en una caja o bien las condiciones de montaje son muy estrechas, o bien la temperatura es inadmisiblemente elevada, se recomienda instalar una semicampana con racor de empalme para la aspiración del aire de combustión. De este modo se efectúa la aspiración del aire de combustión a través de un conducto flexible. Así la aspiración del aire de combustión puede ser efectuada de una zona con temperaturas admisibles y protegida contra la suciedad. Insertar en el conducto flexible una rejilla protectora.

Si no se utiliza una semicampana con racor de empalme en las instalaciones dentro de una caja, el aire de combustión deberá ser absorbido a través de un orificio de aireación con una sección mínima efectiva equivalente a un tubo de 60 mm de diámetro.

¡Por favor observe!

La abertura de ventilación para el aire de combustión debe estar dispuesta en la caja de tal manera, que no se pueda obstruir por suciedad y nieve y no puedan ser aspirados gases de escape.

3 Montaje



Conexión al circuito de agua de refrigeración

El calentador se integra en el circuito de agua de refrigeración del vehículo.

Otra opción de montaje es instalar un circuito de agua de refrigeración propio para el calentador con un depósito de compensación.



¡Peligro!

¡Peligro de lesiones y quemaduras!

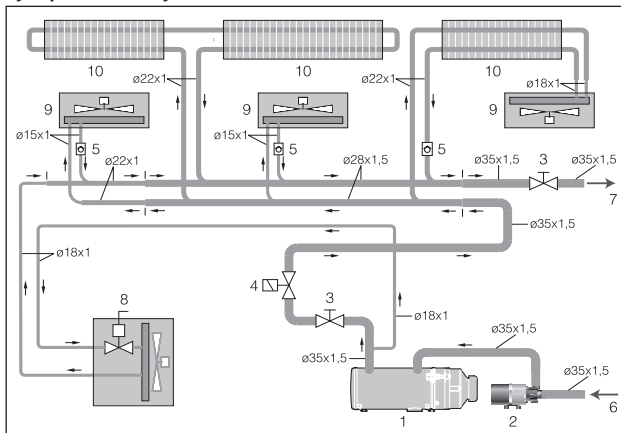
El agua y los componentes del circuito de agua de refrigeración alcanzan temperaturas elevadas.

- Instalar y sujetar las piezas conductoras de agua de forma que no haya peligro alguno con la temperatura por radiación o contacto para las personas, los animales o el material sensible al calor.
- Desconectar el calentador y esperar a que se haya enfriado completamente todas las piezas antes de realizar cualquier trabajo en el circuito de agua de refrigeración. Utilizar, en caso dado, guantes protectores.

¡Por favor observe!

- Observar al dirección de flujo del circuito de refrigerante al realizar la instalación del calentador.
- Fundamentalmente deben ser empleados los conductos de agua contenidos en el volumen de entrega de la Fa. Eberspächer. En este caso los conductos deben corresponder como mínima a la norma DIN 73411.
- Rellenar el calentador y los conductos del agua con refrigerante antes de efectuar la conexión al circuito de agua de refrigeración.
- Instalar los conductos de agua sin dobles y, en la medida de lo posible, en posición ascendente.
- Al efectuar la instalación, guardar una distancia suficiente entre las piezas calientes del vehículo y los conductos de agua.

Ejemplo de montaje



Circuito de refrigeración

En este ejemplo de montaje se representa el calentador integrado en el circuito de agua de refrigeración de un autobús / vehículo sobre rales.

- 1 Calentador
- 2 Bomba de agua Flowtronic
- 3 Válvula de bloqueo
- 4 Válvula eléctrica de bloqueo
- 5 Válvula de retención
- 6 Del motor del vehículo o depósito de compensación
- 7 Al motor del vehículo o depósito de compensación
- 8 Calefacción central / Cabina del conductor
- 9 Calefacción compartimento
- 10 Calentador por convección

3 Montaje

Alimentación de combustible

El combustible se extrae del depósito de combustible del vehículo o bien del depósito de combustible separado. En la instalación de los conductos de combustible y el montaje del depósito del mismo, es imprescindible tener en cuenta las siguientes indicaciones de seguridad. No está permitido variar las instrucciones citadas aquí. Su incumplimiento puede conllevar fallos en el funcionamiento.



¡Peligro!

¡Peligro de incendio, explosión, intoxicación y lesiones!

Tenga mucho cuidado al manipular combustible.

- Apagar el motor del vehículo y el calentador antes de repostar y de ejecutar cualquier trabajo en la alimentación de combustible.
- Al manipular combustible evite siempre el fuego.
- No fumar
- No respirar los vapores de la gasolina.
- Evitar el contacto con la piel.



¡Atención!

¡Indicaciones de seguridad sobre la instalación de los conductos de combustible!

- Cortar los conductos y los tubos de combustible únicamente con un cuchillo afilado. Los puntos de intersección no pueden estar aplastados ni tener rebabas.
- En la puesta en servicio el conducto de aspiración y de retorno debe estar lleno de combustible. El calentador sólo funciona una vez purgado el aire los conductos y filtro.
- Los conductos de combustible deben estar bien sujetos para evitar daños y / o la generación de ruidos por vibraciones (valor orientativo recomendado: en una separación de 50 cm aprox.).
- Los conductos de combustible deben estar protegidos contra el deterioro mecánico.
- Instalar los conductos de combustible de forma que la torsión del vehículo, los movimientos del motor y similares no puedan ejercer influencia alguna sobre la durabilidad.
- Las piezas conductoras de combustible deben estar protegidas contra el calor perjudicial para el funcionamiento.

- No instalar ni fijar nunca los conductos de combustible directamente junto a los conductos de escape del calentador o del motor del vehículo. En caso de cruce observar siempre una distancia suficiente para el calor y, si fuera necesario, colocar chapas de protección contra la radiación de calor.
- El combustible que gotee o se evapore no puede acumularse nunca ni debe poder inflamarse por contacto con las piezas calientes o con los sistemas eléctricos.
- En las uniones de tubos de combustible con un conducto de combustible, montar los tubos siempre por empuje para poder evitar así la formación de burbujas.

Indicaciones de seguridad sobre los tubos de combustible y el tanque en autobuses

- En los autobuses los tubos de combustible y el tanque no pueden estar en el compartimiento de los pasajeros ni en la cabina del conductor.
- Los depósitos de combustible en los autobuses deben estar dispuestos de forma que en caso de incendio no pongan en peligro directamente la salida.

¡Por favor observe!

Observar la normativa legal y las indicaciones de seguridad relativas a este capítulo de las páginas 4 a 7.



3 Montaje

Alimentación de combustible

Calidad del combustible

- El calentador procesa sin problemas el combustible diesel comercial habitual de acuerdo a DIN EN 590. En los meses de invierno el combustible diesel se adapta a las bajas temperaturas de 0 °C hasta -20 °C. De este modo sólo se pueden presentar problemas con temperaturas externas extremadamente bajas – como también en el motor del vehículo – véase para ello las normas del fabricante del vehículo.
- En casos especiales y con temperaturas exteriores sobre 0 °C, el calentador también puede ser operado con gasóleo de calefacción EL de acuerdo a DIN 51603.
- Si el calentador consume el combustible de un depósito a parte observe las siguientes reglas:
 - con temperaturas exteriores sobre 0 °C:
Emplear combustible diesel de acuerdo a DIN EN 590.
 - con temperaturas exteriores de 0 °C a -20 °C:
Emplear combustible diesel de invierno de acuerdo a DIN 590.
 - con temperaturas exteriores de -20 °C a -40 °C:
Emplear diesel ártico o bien diesel polar.

¡Por favor observe!

- ¡No está permitido mezclar con aceite usado!
- ¡Tras la carga de diesel de invierno o diesel para el frío, mediante una operación del calentador de 15 minutos, los conductos de combustible y la bomba de dosificación deben ser llenados con combustible nuevo!

Servicio con biodiesel (FAME)

El calentador diesel **no** está homologado para el servicio con combustible biodiesel (FAME) de acuerdo a DIN EN 14 214.

3 Montaje

Alimentación de combustible

Conexión del conducto de aspiración y retorno en el calentador

Si se emplean conductos de combustible, se deben emplear fundamentalmente aquellos del programa de suministros de la Fa. J. Eberspächer.

Si este no es el caso, los conductos de combustible deben corresponder como mínimo a la norma DIN 73379-1, tipo 3.

En el área de la marina se deben emplear conductos de combustible resistentes al fuego según DIN EN ISO 7840.

En el caso de empleo de tubos de combustible de metal se deben emplear los materiales habituales empleados para ello en la construcción de automóviles como cobre o acero bajo observación de la tecnología de obturación y unión.

En caso de empleo de tubos plásticos estos deben cumplir la norma DIN 73378 (de PA 11 o PA 12 ajustados blandos, estabilizados a la luz y a la temperatura) y ser montados de acuerdo a las tecnologías de unión correspondientes.

Dimensiones admisibles de tuberías de combustible

Diámetro interior de las tuberías de aspiración y retorno:

- para la conexión al racor de anillo \varnothing 6 mm: mín. \varnothing 5 mm / máx. \varnothing 6 mm,
- **Caso especial** – para la conexión al racor de anillo \varnothing 8 mm: mín. \varnothing 7 mm / máx. \varnothing 8 mm,



¡Atención!

¡El montaje de un dispositivo de bloqueo en la tubería de retorno **no** es admisible!

¡Por favor observe!

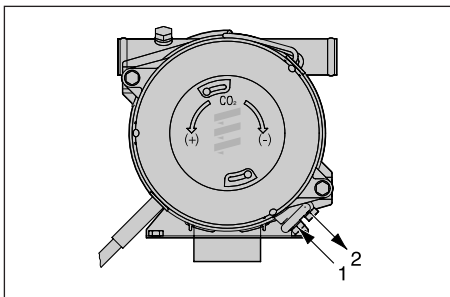
- Los conductos y los tubos de combustible están disponibles en calidad de accesorios, véase el catálogo de piezas adicionales.
- Los conductos de combustible con diámetro interior \varnothing 7 mm / \varnothing 8 mm así como rácores de anillos con \varnothing 8 mm deben ser adquiridos en el comercio especializado.

Altura de aspiración admisible y longitud de tubería del conductor de aspiración (mín. \varnothing 5 mm bis máx. \varnothing 8 mm):

- Altura de aspiración hasta 1,5 m \rightarrow longitud máx. = 25 m
- Altura de aspiración hasta 1,5 m hasta 4,0 m \rightarrow longitud máx. = 15 m

Longitud de tubería admisible de la tubería de retorno (mín. \varnothing 5 mm bis máx. \varnothing 8 mm):

- Longitud máx. = 18 m



- 1 Conexión de la tubería de aspiración al anillo de racor \varnothing 6 mm
- 2 Conexión de la tubería de retorno al anillo de racor \varnothing 6 mm

Capacidad funcional del calentador dependiendo de la subpresión en el sistema de combustible

Para garantizar el funcionamiento de la bomba de combustible se debe observar, que la subpresión en el sistema de combustible no sea excesiva (véase tabla).

	Presión de combustible (P) Entrada del calentador	Presión de combustible (P) Entrada del filtro
Rango preferencial *	mín. -0,3 bar	mín. -0,2 bar
Rango admisible **	-0,45 bar a -0,3 bar	-0,35 bar a -0,2 bar
Rango crítico ***	-0,55 bar a -0,45 bar	-0,45 bar a -0,35 bar
Ningún servicio de calefacción posible	< -0,55 bar	< -0,45 bar

* Rango preferencial para el dimensionamiento del suministro de combustible

** Durante la duración de servicio se puede incrementar la contrapresión en el suministro de combustible debido a sedimentaciones (el filtro se obstruye).

*** El calentador se torna sensible a averías (formación de burbujas de gas / código de avería 52, 54)

4 Servicio y funcionamiento



Estructura del calentador

El calentador está constituido de un intercambiador de calor y un quemador desmontable. En el interior del intercambiador de calor existe una cámara de combustión constituida de un tubo de llamas con instalación de mezcla integrada. En caso necesario, el tubo de mezcla puede ser extraído del intercambiador de calor.

La unidad de control y el motor eléctrico están fijados debajo de la semicampana del quemador en la brida de este. La bomba de combustible está integrada en la carcasa del quemador.

Para el servicio del calentador se necesitan las siguientes piezas adicionales:

- Bomba de agua
 - en el modelo compacto ya montada
- Piezas adicionales para la conexión al circuito de agua
- Piezas adicionales para el suministro de combustible
- Piezas adicionales para la conducción de gas de escape
- Elemento de mando

Nº de pedido de las piezas adicionales véase página 8, otras piezas adicionales véase en el catálogo de piezas adicionales.

Instrucciones de funcionamiento

El calentador está regulado por un elemento de mando. El elemento de mando va acompañado de un manual de instrucciones detallado.

¡Por favor observe!

El manual de instrucciones le será entregado a usted por el taller de montaje.

Nota importante sobre el funcionamiento

Realizar un control de seguridad antes de ponerlo en marcha

Tras una larga pausa (meses de verano) verificar la firmeza de todos los componentes (y reapretar si fuera necesario). Comprobar la estanqueidad del sistema de combustible con una revisión visual.

Antes de conectar

Antes de conectar o bien preprogramar el funcionamiento del calentador hay que ajustar la palanca de calentamiento del vehículo a la posición "CALIENTE" (nivel máximo) y el ventilador al "nivel lento" (bajo consumo de energía). En los vehículos con calefacción automática hay que ajustar la palanca de la calefacción a "MAX" y la posición deseada de la tapa en "ABIERTO" antes de desconectar el encendido.

Uso del calentador en altitudes elevadas

Para usar el calentador en altitudes elevadas tenga en cuenta lo siguiente.

- Uso del calentador en altitudes hasta 1500 m:
 - Uso ilimitado.
- Uso del calentador en altitudes superiores a 1500 m:
 - En general se permite el uso siempre que se trate de una estancia corta (p. ej. paso de montaña o descanso);
 - en caso de una estancia larga (por ejemplo, acampada en invierno) se requiere una adaptación del suministro de combustible a la altura; sírvase consultar a este respecto a su socio J.E.

Primera puesta en servicio del calentador

El taller de montaje debe comprobar los puntos indicados a continuación antes de efectuar la primera puesta en servicio.

- Leer imprescindiblemente las instrucciones de manejo y mantenimiento antes de la puesta en servicio del calentador.
- Tras instalar el calentador es necesario purgar el circuito de refrigeración así como el sistema completo de alimentación de combustible. Observe para ello las especificaciones del fabricante del vehículo.
- Abrir el circuito de refrigeración antes de efectuar el funcionamiento de prueba (poner el regulador de temperatura en "CALIENTE").
- Controlar la estanqueidad y la firmeza de todas las conexiones del combustible durante el funcionamiento de prueba del calentador.
- Si el calentador cambia al modo de avería durante el funcionamiento, detectar la causa de la avería con ayuda de un dispositivo de diagnóstico y repararla.

4 Servicio y funcionamiento

Descripción del funcionamiento

Conectar el calentador

Al conectar el calentador se realiza una prueba de componentes (3 segundos), a continuación se pone en servicio la bomba de agua.

Nota:

Para el primer arranque se conecta la calefacción de portatoberas.

- En Hydronic L16 / L24 la calefacción de portatoberas se mantiene conectada hasta que el calentador regule a "OFF" o se desconecta antes.
- En Hydronic L30 / L35 el tiempo de conexión para la calefacción de portatoberas está limitado a 15 min.

Arranque del quemador

El motor eléctrico arranca y acciona el ventilador de aire de combustión así como la bomba de combustible. Tras aprox. 10 segundos se conecta el encendido, entonces se abre la válvula electromagnética de combustible. Dentro de estos 10 segundos se ejecuta un control de rotación del motor eléctrico. En la cámara de combustión, el combustible y el aire de combustión forman una mezcla inflamable.

La mezcla se inflama a través de de una chispa de ignición de alta tensión. El supervisor de llama reconoce la frecuencia de flameado de la llama y conecta el emisor de chispa de ignición. Los gases calientes atraviesan el intercambiador de calor y entregan el calor al medio de calefacción.

¡Por favor observe!

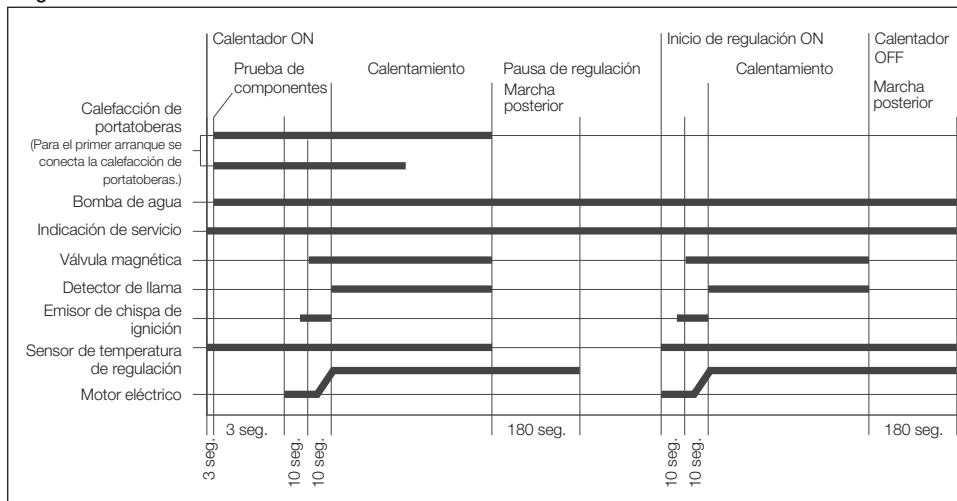
- El calentador trabaja con relación a los requerimientos de calor, de este modo resultan diferentes tiempos de conexión y desconexión del quemador.
- La bomba de agua permanece en servicio durante todo el tiempo de servicio, aún en las pausas de regulación así como en la marcha posterior.

Opciones

- Al activar el descenso de temperatura descien las temperaturas de regulación "ON / OFF" en aprox. 8K. Conexión deo interruptor - ON / OFF para el descenso de temperatura, véase en el esquema de conexiones en la página 34.
- Con la excitación correspondiente, la bomba de agua también puede ser operada independientemente del calentador. Conexión del interruptor adicional "ON / OFF" para la excitación separada de la bomba de agua, véase en el esquema de conexiones en la página 34.
- Con la excitación del ventilador del vehículo, ante las siguientes temperaturas del agua, se conecta o bien desconecta el ventilador del vehículo.
 - Temperatura del agua > 55 °C
->Ventilador del vehículo „ON“
 - Temperatura del agua < 50 °C
->Ventilador del vehículo „OFF“

Excitación del soplador del vehículo, véase en el esquema de conexiones en la página 34.

Diagrama de funcionamiento





4 Servicio y funcionamiento

Desconectar el calentador

Cuando se desconecta el calentador, se cierra la válvula electromagnética del combustible, simultáneamente se inicia una marcha posterior de aprox. 3 minutos. Tras concluir la marcha posterior, el calentador se desconecta automáticamente.

¡Por favor observe!

Hasta la desconexión, aún durante la marcha posterior, se recircula el combustible.

Dispositivos de control y seguridad

El calentador está equipado con los siguientes dispositivos de control y seguridad.

- En caso que no se produzca ignición en el calentador, tras una cantidad inadmisibles de intentos fallidos de arranque se produce el bloqueo de la unidad de control*.
- En caso de un paso de agua insuficiente se limita la temperatura de salida de agua a través de una regulación anticipada.
- El incremento de temperatura del medio calefactor se supervisa por tiempo. En caso de un incremento demasiado rápido (caudal de agua insuficiente) el calentador regula automáticamente a "OFF" e inicia la marcha de inercia, a continuación el ciclo se inicia nuevamente.
- Una comparación constante de valores de medición entre el sensor de temperatura y el de sobrecalentamiento, conduce a una seguridad adicional del calentador, debido a que ante diferencias del valor de medición demasiado elevadas (caudal de agua insuficiente) se produce una desconexión anticipada por fallo. El bloqueo del aparato de control* se dispara tras una cantidad no autorizada de repeticiones de arranques fallidos.
- Si se llega al límite superior o inferior de tensión se produce una desconexión por fallo.
- En caso que en la marcha posterior del calentador el sensor de llama detecte una llama, se produce una desconexión por fallo. El bloqueo del aparato de control* se dispara tras una cantidad no autorizada de repeticiones de arranques fallidos.

* La cancelación del enclavamiento o bien la lectura de los fallos en posible en un concesionario JEP, con ayuda:

- del reloj modular / reloj conmutador EasyStart T
 - del mando a distancia TP5 / EasyStart R+.
- Con otros elementos de mando mediante conexión
- del aparato de diagnóstico
 - de la herramienta de diagnóstico EDITH.

Parada de emergencia – (NOT-AUS)

Si es necesario activar la parada de emergencia – (NOT-AUS) – durante el funcionamiento proceda como se indica a continuación:

- Desconectar el calentador desde el elemento de mando o bien
- Retirar el fusible o bien
- Desconectar el calentador de la batería.

5 Sistema eléctrico

Cableado del calentador



¡Peligro!

Peligro de vida Alta tensión

Antes de abrir el calentador, soltar las uniones enchufables al vehículo.



¡Atención!

¡Indicaciones de seguridad!

El calentador debe estar conectado eléctricamente conforme a la directiva CEM. Mediante intervenciones incorrectas se puede influir sobre la CEM, por este motivo se debe seguir las siguientes indicaciones:

- Observe siempre que el aislamiento de las líneas eléctricas no esté dañado.
Evitar: rozamientos, roturas por dobles, aprisionamientos o deterioros por efecto del calor.
- Cubrir las cámaras no ocupadas de los enchufes estancos al agua con tapones obturadores para protegerlas contra la suciedad e impermeabilizarlas.
- Las uniones eléctricas enchufables y a la masa deben ser resistentes y sin corrosión.
- Engrasar con grasa para protectores de contacto las uniones enchufables y a la masa localizadas fuera del espacio interior.

¡Por favor observe!

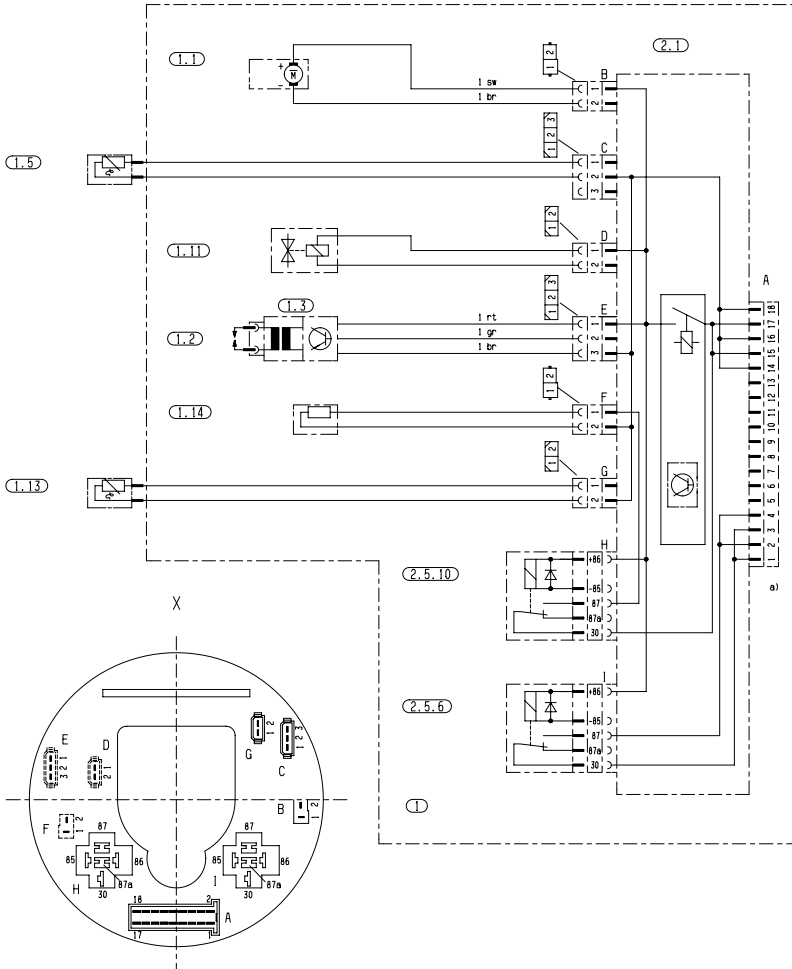
En el cableado eléctrico del calentador y del elemento de mando tenga en cuenta lo siguiente:

- El polo negativo y positivo de la unidad de mando del calentador deben ser conectados directamente a la batería del vehículo.
- Ejecuciones de conectores enchufables que se desvíen de la variante estándar deben ser consultadas con el fabricante del calentador.
- Las líneas eléctricas, los aparatos de conmutación y control deben estar instalados en el vehículo de forma que no afecten al funcionamiento de los mismos en las condiciones normales de funcionamiento (p. ej. por efecto del calor, humedad o similares).
- Observe siempre las secciones de cable indicadas a continuación para el tramo entre la batería y el calentador. De este modo no se sobrepasará la pérdida máxima de tensión permitida en las líneas de 0,5 V para 12 V ó 1 V para 24 V de tensión nominal.
Secciones de cable para una longitud del cable (cable positivo + cable negativo)
– hasta 5 m = sección del cable 4 mm²
– a partir de 5 m hasta 8 m = sección del cable 6 mm²
- Si se ha proyectado la conexión del cable positivo a la caja de fusible (p. ej. borne 30) hay que incluir en el cálculo de la longitud total del cable también el cable propio del vehículo desde la batería hasta la caja de fusibles y en su caso dimensionarla de nuevo.
- Aislar los extremos de los cables no utilizados.

5 Sistema eléctrico



Esquema de conexiones calentador – Parte 1



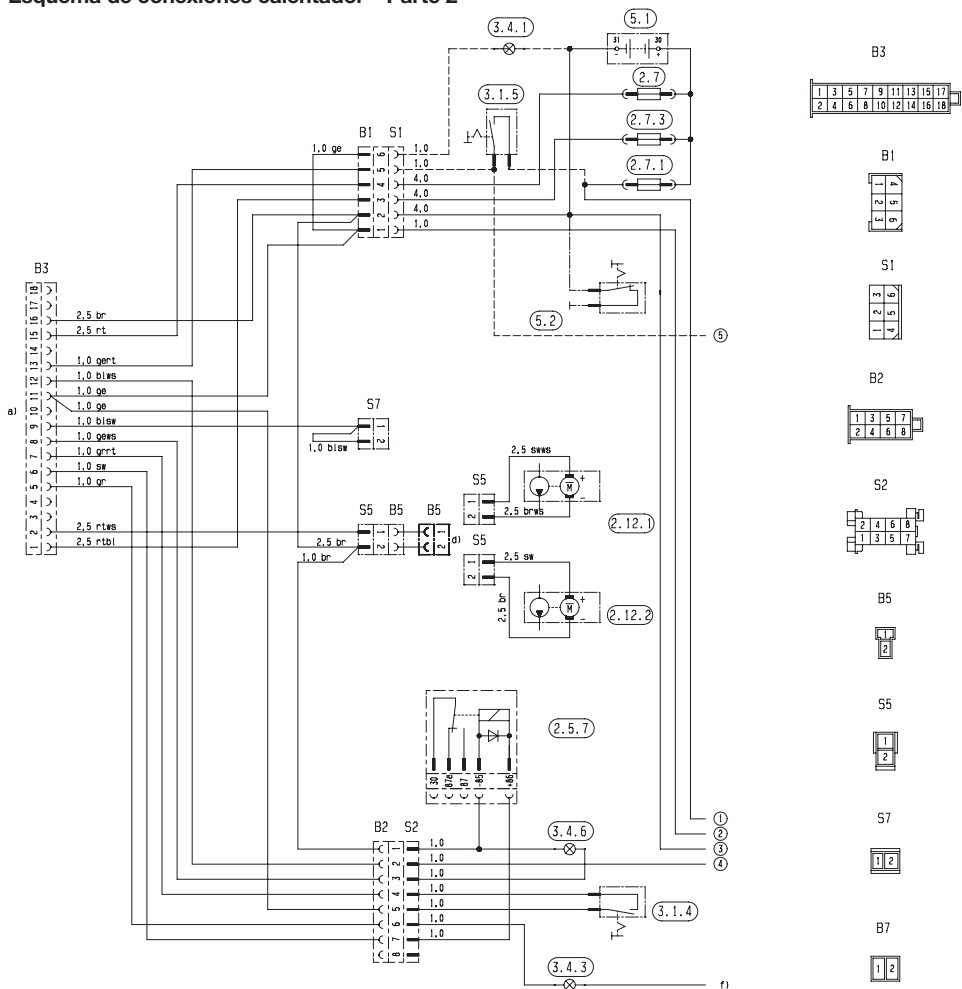
25 1818 00 96 01 D

Lista de piezas

- | | | | |
|------|--|--------|--|
| 1 | Calentador | 2.1 | Aparato de control |
| 1.1 | Motor del quemador | 2.5.6 | Relé de bomba de agua |
| 1.2 | Electrodos de ignición | 2.5.10 | Relé de cartucho calefactor |
| 1.3 | Emisor de chispa de ignición | a) | Conexión de los elementos de mando |
| 1.5 | Sensor de sobrecalentamiento | X | Representación ilustrada de la unidad de control del lado de la rueda del ventilador |
| 1.11 | Válvula electromagnética de combustible | | |
| 1.13 | Sensor de regulación de temperatura interna | | |
| 1.14 | Elemento calefactor para tobera de combustible | | |
- Los enchufes y las fundas de los terminales está representadas por el lado de entrada de la línea.

5 Sistema eléctrico

Esquema de conexiones calentador – Parte 2



Lista de piezas

- 2.5.7 Relé para excitación del soplador del vehículo
- 2.7 Fusible principal 15 A
- 2.7.1 Fusible, activación 5 A
- 2.7.3 Fusible, bomba de agua 15 A
- 2.12.1 Bomba de agua Flowtronic 6000 SC
- 2.12.2 Bomba de agua Flowtronic 5000 / 5000 S
- 3.1.4 Interruptor, descenso de temperatura
- 3.1.5 Interruptor, bomba de agua

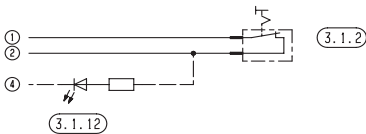
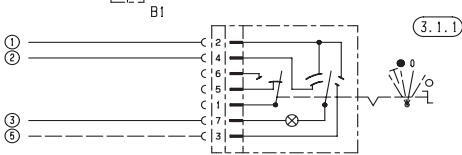
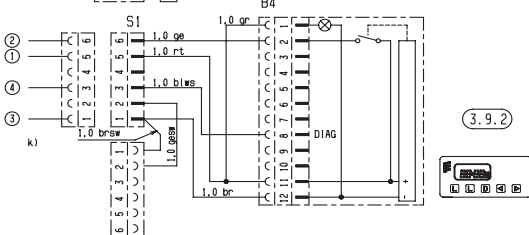
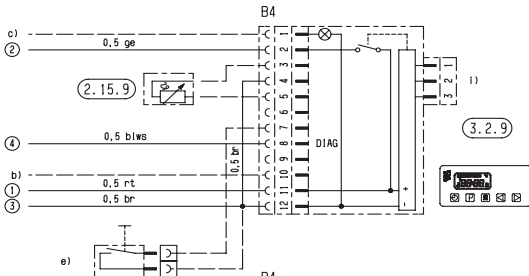
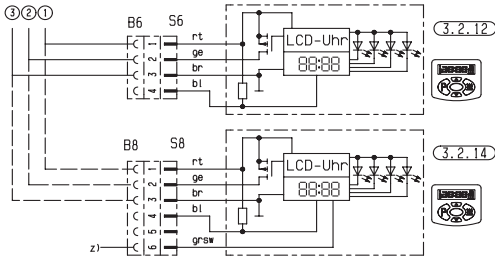
- 3.4.1 Control de conexión
- 3.4.3 Piloto indicador de anomalías
- 3.4.6 Piloto indicador de combustión
- 5.1 Batería
- 5.2 Seccionador de batería
- a) Conexión del calentador
- d) Selectivamente 2.12.1 o bien 2.12.2
- f) Selectivamente borne 15 o borne 30 – si no positivo de conexión (conductor 1² amarillo)

25 2488 00 97 01

5 Sistema eléctrico



Esquemas de conexiones de elementos de mando



Lista de piezas

- 2.15.9 Sensor de temperatura exterior
- 3.1.1 Interruptor universal
- 3.1.2 Interruptor, calefacción, funcionamiento permanente
- 3.1.12 Consulta de código de fallo
- 3.2.9 Reloj modular
- 3.2.12 Reloj conmutador, mini (12 / 24 voltios)
- 3.2.14 Reloj conmutador, mini iluminación (12 / 24 voltios)
- 3.9.2 Aparato de diagnóstico

- b) Conectar a +15
- c) Iluminación, borne 58
- e) Tecla externa „ON / OFF“ (opcional)
- i) Conexión módulo radioeléctrico
- k) No contenido en el volumen de entrega de 3.9.2
- z) Borne 58 (iluminación)

Aislar los extremos de los cables no utilizados.

Los enchufes y las fundas de los terminales está representadas por el lado de entrada de la línea.

25 2488 00 97 01

5 Sistema eléctrico

Lista de piezas esquemas de conexiones elementos de mando EasyStart R+ / EasyStart R y EasyStart T

- 2.15.1 Sensor de temperatura interior
(en EasyStart R+ incluido en el volumen de entrega, con EasyStart T y EasyStart R opcional)
- 2.15.9 Sensor de temperatura exterior (opcional)

- 3.1.7 Pulsador „OFF“
- 3.1.9 Conmutador „Calefacción / Ventilación“
(en EasyStart T incluido en el volumen de entrega, en EasyStart R opcional)
- 3.1.16 Pulsador del mando a distancia

- 3.2.15 Reloj conmutador EasyStart T

- 3.3.9 Mando a distancia EasyStart R (etapa fija)
- 3.3.10 Mando a distancia EasyStart R+ (etapa fija)

- 3.6.1 Tramo de potencia

- 3.8.3 Antena

- c) Borne 58 (iluminación)
- d) Ventilación auxiliar con ventilador de vehículo (opcional)
- e) Conexión de reloj conmutador EasyStart T
- g) Tecla externa „ON / OFF“ (opcional)

Colores de los cables esquemas de conexiones

- sw = negro
- ws = blanco
- rt = rojo
- ge = amarillo
- gn = verde
- vi = violeta
- br = marrón
- gr = gris
- bl = azul
- li = lila

Los enchufes y las fundas de los terminales está representadas desde el lado de entrada de la línea.

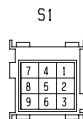
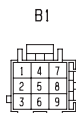
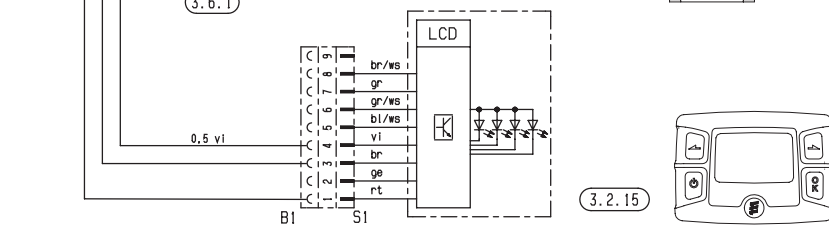
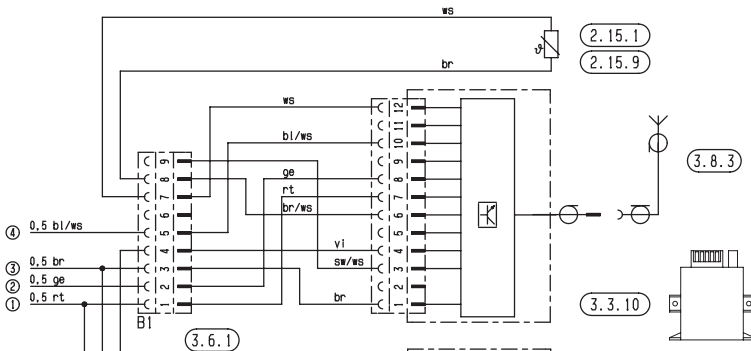
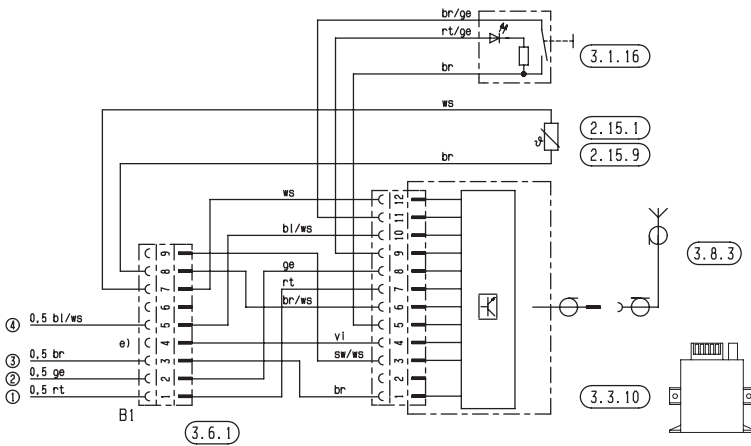
¡Por favor observe!

Esquema de conexiones véase página 37 – 39.



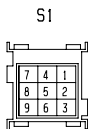
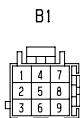
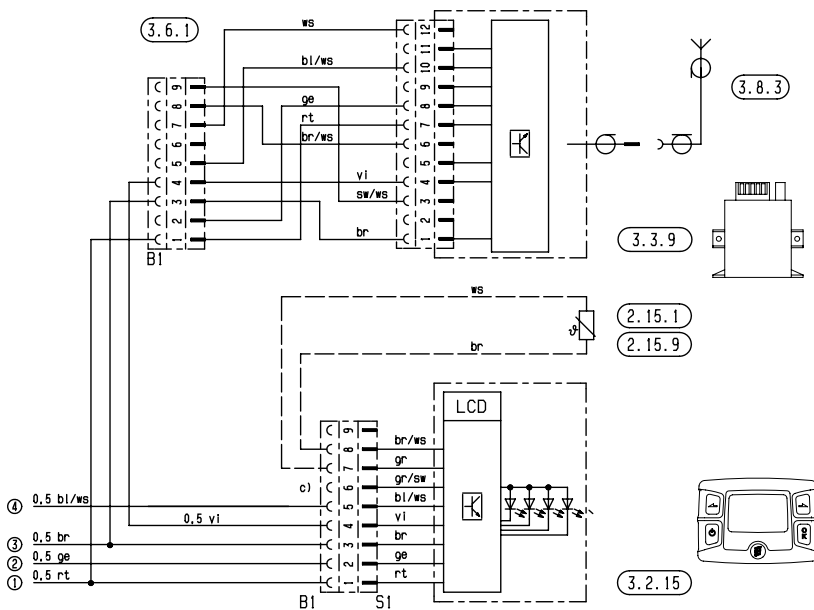
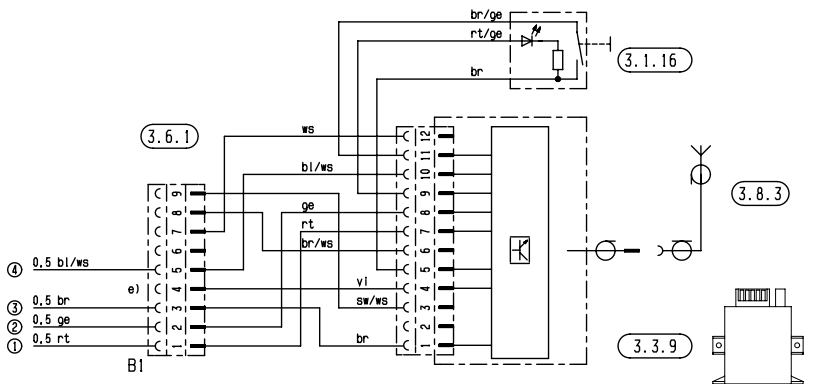
5 Sistema eléctrico

Esquema de conexiones para elementos de mando – EasyStart R+



5 Sistema eléctrico

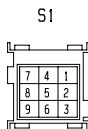
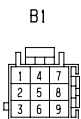
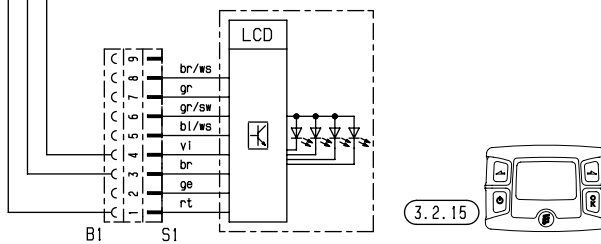
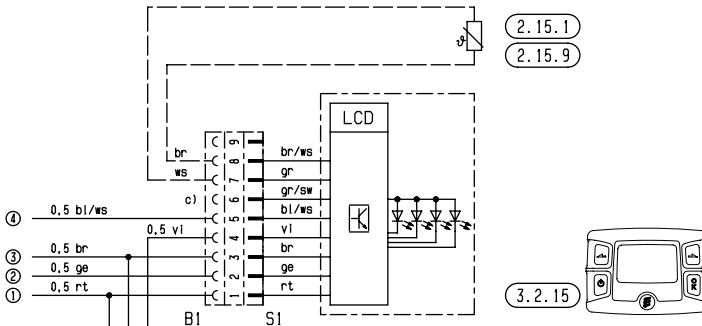
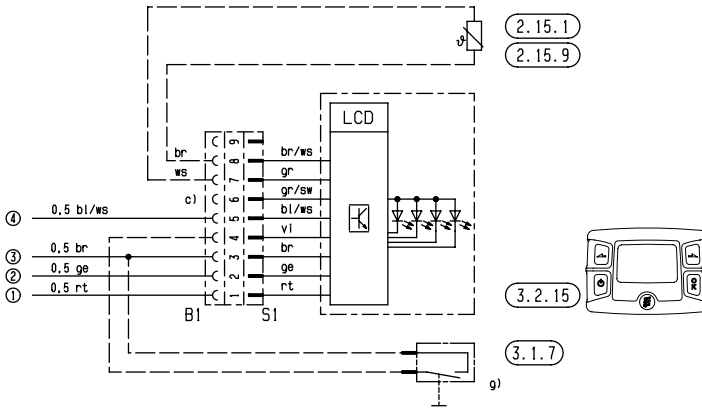
Esquema de conexiones para elementos de mando – EasyStart R





5 Sistema eléctrico

Esquema de conexiones para elementos de mando – EasyStart T



6 Fallo / mantenimiento / servicio

A comprobar en caso de un posible fallo.

- El calentador no arranca tras la conexión:
 - Desconectar y conectar de nuevo el calentador.
- Si el calentador sigue sin arrancar, entonces verificar si:
 - ¿Hay combustible en el depósito?
 - ¿Los fusibles están correctamente?
 - ¿Los cables eléctricos, uniones y conexiones son correctas?
 - ¿La conducción del aire de combustión o de los gases de escape tienen fugas?
 - ¿El suministro de combustible es correcto?

Reparación de fallos

Si, después de haber comprobado estos puntos, el calentador sigue sin funcionar o bien se producen otros fallos de funcionamiento en su aparato diríjase, por favor,

- al taller especificado en el contrato si se trata de un montaje de fábrica,
- al taller de montaje si se trata de un montaje posterior.

¡Por favor observe!

Por favor, tenga en cuenta que el derecho a garantía puede quedar anulado si el calentador es modificado por terceros así como por el montaje de piezas de otra procedencia.

Mantenimiento

- Poner en funcionamiento el calentador una vez al mes durante 10 minutos aproximadamente, también fuera del periodo normal de calefacción.
- Efectuar un funcionamiento de prueba con el calentador antes del periodo de uso. Si se produce mucho humo incesante o ruidos de combustión extraños así como un claro olor a combustible o componentes eléctricos o electrónicos recalentados hay que apagar el calentador y ponerlo fuera de servicio retirando el fusible.
En esos casos sólo se puede volver a poner el aparato en servicio tras una revisión efectuada por el personal técnico especializado en calentadores de Eberspächer.
- Revisar los orificios de la conducción del aire de combustión y de los gases de escape tras un periodo de reposo largo y limpiarlos si fuera necesario.

¡Por favor observe!

Con calentadores en vehículos ferroviarios observar el plan de mantenimiento en página 44 a 46.

Primera puesta en servicio

El taller de montaje debe comprobar los puntos indicados a continuación antes de efectuar la primera puesta en servicio.

- Tras instalar el calentador es necesario purgar el circuito de refrigeración así como el sistema completo de alimentación de combustible. Observe para ello las especificaciones del fabricante del vehículo.
- Abrir el circuito de refrigeración antes de efectuar el funcionamiento de prueba (poner el regulador de temperatura en "CALIENTE").
- Controlar la estanqueidad y la firmeza de todas las conexiones del combustible durante el funcionamiento de prueba del calentador.
- Si el calentador cambia al modo de avería durante el funcionamiento, detectar la causa de la avería con ayuda de un dispositivo de diagnóstico y repararla.

Cambio de componentes

Los componentes abajo indicados deben ser sustituidos al finalizar la duración de servicio indicada:

- Intercambiador de calor tras 5000 horas de servicio,
- Quemador tras 3000 horas de servicio,
- Tobera tras 600 horas de servicio o bien como mínimo, una vez al año.

Servicio técnico

Para cualquier consulta técnica o en caso de problemas con su calefacción auxiliar póngase en contacto con el siguiente n° de teléfono de servicio:

Hotline
Tfno. +49 (0) 800 / 12 34 300

Hotline para fax
Tfno. +49 (0) 1805 / 26 26 24

Fuera de Alemania diríjase por favor a la representación de Eberspächer correspondiente de su país.



7 Medio ambiente

Certificaciones

La elevada calidad de los productos de Eberspächer es la clave de nuestro éxito.

Para garantizar esa calidad hemos organizado todos los procesos de trabajo de la empresa en función del sistema de gestión de la calidad (QM). Asimismo llevamos a cabo un gran número de actividades con objeto de mejorar constantemente la calidad de los productos para adaptarnos a las exigencias, en constante crecimiento, de los clientes.

La garantía de calidad requerida es fijada por medio de normas internacionales. Esta calidad debe ser considerada en un amplio sentido.

afectando a los productos, los procesos y las relaciones cliente-proveedor.

Los peritos oficiales autorizados valoran el sistema y la sociedad certificadora correspondiente expide un certificado.

La empresa Eberspächer ha sido certificada hasta la fecha para los siguientes estándares:

Gestión de la calidad conforme a las normas DIN EN ISO 9001:2000 e ISO/TS 16949:1999

Sistema de gestión medioambiental conforme a DIN EN ISO 14001:1996

Eliminación

Eliminación de materiales

Aparatos viejos, componentes defectuosos y material de embalaje son absolutamente clasificables por clases puras de forma que, en caso de necesidad, se puede eliminar ecológicamente todas las piezas o entregarlas para la reutilización de los materiales. Los motores eléctricos, los aparatos de control y los sensores (p. ej. los sensores de temperatura) son considerados a este respecto como "chatarra eléctrica".

Desmontar el calentador

El desmontaje del calentador se efectúa según los pasos de reparación del manual de búsqueda de fallos y reparaciones actual.

Embalaje

El embalaje del calentador puede ser conservado para una eventual devolución.

Declaración de conformidad de la CE

Para el producto indicado a continuación

Calentador tipo Hydronic L-II

se certifica que cumple las exigencias fundamentales de protección fijadas por la directiva del Consejo para la armonización de la normativa legal de los Estados Miembros sobre la compatibilidad electromagnética (89 / 336 / CEE).

Esta declaración es válida para todas las unidades que se fabriquen siguiendo los planos de fabricación Hydronic L-II – que son parte integrante de esta declaración.

En el control del producto desde el punto de vista de la compatibilidad electromagnética se ha aplicado las siguientes normas y directivas:

- EN 50081 – 1 Emisión de interferencias de la forma básica.
- EN 50082 – 1 Inmunidad electromagnética de la forma básica.
- 72 / 245 / CEE – Modificación de 2006 / 28 / CE sobre la protección contra las interferencias en vehículos.

8 Índices

Índice de palabras A – Z

Palabra	Página
A	
Alimentación de combustible	26 – 28
Alimentación de combustible	5
Altitud elevada	29
C	
Cableado	32
Calentamiento	29
Calidad del combustible	29
Cambio de componentes	40
Certificación	41
Circuito de agua de refrigeración	25
Colores de los cables	36
Concepto de esta documentación	3
Conducción del aire de combustión	24
Conducción del gas de escape	22
Conexión circuito de agua de refrigeración	25
Conexión	30
Consumo de energía	10 – 13
Contenido	2
D	
Datos técnicos	10 – 13
Declaración de conformidad de la CE	41
Declaración de conformidad	41
Descripción del funcionamiento	30
Dimensiones principales	14, 16 – 18
Disposición del calentador	5
Dispositivos de control	31
Dispositivos de seguridad	31
E	
Eliminación	41
Esquemas de conexiones	33 – 35, 37 – 39
F	
Figuras	4
Finalidad	4
Funcionamiento	29 – 31
H	
Hotline	40
I	
Indicaciones	4, 5
Índice de abreviaturas	43
Información	4
Instrucciones de funcionamiento	23
Introducción	2
L	
Límite de tensión	10 – 13
Longitudes de los cables	28
Lugar de instalación	19, 20

Palabra	Página
M	
Mantenimiento	40
Marca de control	5
Materiales	41
Medio ambiente	41
N	
Normas legales	5, 6
Normas	5, 6
P	
Parada de emergencia (Not-Aus)	31
Peso	10 – 13
Pictogramas	4
Placa del fabricante	21
Posiciones de instalación	15 – 18
Potencia de calor	10
Prevención de accidentes	7
Primera puesta en servicio	29
Proceso de arranque	30
Protección contra interferencias	10 – 13
R	
Reparación de fallos	40
S	
Signos especiales	4
Signos especiales	4
Sistema de gases de escape	5
Sistema eléctrico	32 – 39
Sujeción	15
T	
Temperatura ambiente	10 – 13
Temperatura de almacén	10 – 13
Tensión nominal	10 – 13
Tensión	10 – 13
V	
Volumen de entrega	8, 9



8 Índices

Índice de abreviaturas

ADR

Acuerdo europeo sobre el transporte internacional de mercancías peligrosas en carretera.

Homologación de tipo CE

Homologación de tipo CEM

Homologación de tipo ECE

Compatibilidad electromagnética.

Homologación de tipo CE

Autorización de la Oficina Federal de Circulación para instalar el calentador en vehículos a motor.

Socios JE

Socios de J. Eberspächer

9 Plan de mantenimiento

Plan de mantenimiento y el protocolo de medición para los calentadores JE Hydronic L-II en vehículos ferroviarios

El calentador debe ser comprobado como mínimo una vez al año de acuerdo a la siguiente tabla.

Para la ejecución de los trabajos debe ser consultada la búsqueda de fallos y las instrucciones de reparación correspondientes.

A través de este plan de mantenimiento está asegurado, que el mantenimiento y el servicio de los calentadores cumplen con las normas correspondientes de la Oficina Federal de Ferrocarriles (EBA).

Comprobación / Trabajos de mantenimiento (una vez al año)	Resultado de la comprobación		Valores medidos, Reparación efectuada	Indicaciones importantes
	OK	no OK		
1. Conexiones eléctricas <ul style="list-style-type: none"> Separar las conexiones eléctricas enchufables al arnés de cables del calentador, comprobar oxidación. Pulverizar las conexiones enchufables y tras la ejecución del punto 5 conectar nuevamente. Comprobar oxidación en fusibles eléctricos o bien resistencias de transición. 	<input type="checkbox"/>	<input type="checkbox"/>		Emplear spray de contactos adecuado.
	<input type="checkbox"/>	<input type="checkbox"/>		
2. Intercambiador de calor <ul style="list-style-type: none"> Comprobar trazas de fugas. En caso necesario limpiar el calentador exterior e interiormente. 	<input type="checkbox"/>	<input type="checkbox"/>		
	<input type="checkbox"/>	<input type="checkbox"/>		
3. Sistema de combustible <ul style="list-style-type: none"> Comprobar la estanqueidad de los conductos de combustible y las conexiones. Sustituir el cartucho filtrante de combustible con la junta En caso de disponer, abrir los grifos de bloqueo de combustible Bomba de combustible, controlar el tiempo de marcha 	<input type="checkbox"/>	<input type="checkbox"/>		¡Observar las conexiones estancas en la alimentación y el retorno de combustible! Apretar las uniones roscadas y las abrazaderas de manguera. Sustituir cada 5 años la bomba de combustible.
	<input type="checkbox"/>	<input type="checkbox"/>		
	<input type="checkbox"/>	<input type="checkbox"/>		
	<input type="checkbox"/>	<input type="checkbox"/>		
4. Cabezal del quemador <ul style="list-style-type: none"> Comprobar el paso libre de la abertura de aspiración del aire de combustión. Retirar el cabezal del quemador <ul style="list-style-type: none"> Comprobar el interior de la carcasa a acumulaciones de combustible por inestanqueidades. Limpiar la mirilla del guardallamas. Comprobar los electrodos de ignición. Sustituir la tobera del pulverizador. 	<input type="checkbox"/>	<input type="checkbox"/>		Sustituir electrodos doblados.
	<input type="checkbox"/>	<input type="checkbox"/>		

9 Plan de mantenimiento

Ficha de datos

Datos del gestorador

Dirección

Día de la medición

Montado en vehículo ferroviario

Datos del calentador

Tipo de calentador

Año de la puesta en servicio

Potencia nominal en kW

Combustible
 Diesel Gasóleo EL

Resumen

El resultado se corresponde con los requisitos
 El resultado no se corresponde con los requisitos (son necesarias otras medidas).

La comprobación o bien ajuste ha sido ejecutado:

Nombre: _____
Fecha: _____
Localidad: _____
Dto.: _____

Firma

www.eberspaecher.com

J. Eberspächer
GmbH & Co. KG
Eberspächerstr. 24
D - 73730 Esslingen
Teléfono +49 (0)711 939 - 00
Telefax +49 (0)711 939 - 0643
info@eberspaecher.com



Eberspächer®